

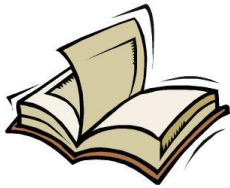


Spritzpistole 2000 KD

Art. Nr.: 20201, 20202



Vielen Dank für das Vertrauen, dass Sie uns und unseren Produkten entgegenbringen.



Lesen Sie bitte zuerst die Bedienungsanleitung durch, bevor Sie mit der Spritzpistole arbeiten.

Diese Bedienungs- und Wartungsanleitung enthält wichtige Hinweise, die zum sicheren und störungsfreien Betrieb Ihrer Spritzpistole erforderlich sind. Bewahren Sie deshalb diese Bedienungsanleitung immer bei der Spritzpistole auf.

Allgemeine Hinweise:

Diese Spritzpistole wurde für bestimmte Anwendungen entwickelt. Wir weisen ausdrücklich darauf hin, dass diese Spritzpistole nicht verändert und/oder in einer Weise eingesetzt werden darf, die nicht ihren vorgesehenen Verwendungszweck entspricht.

Inhalt:

1. Technische Daten	3
2. Lieferumfang	3
3. Bestimmungsgemäße Verwendung	3
4. Eigenschaften	3
5. Sicherheitshinweise	3
6. Inbetriebnahme	4
7. Wartung und Pflege	4
8. Aufbewahrung und Lagerung	5
9. Fehlersuche	5
10. Gewährleistungsbedingungen	5
11. Adresse	6
12. EG-Konformitätserklärung	7
13. Explosionszeichnung und Ersatzteilliste	8

1. Technische Daten

Benennung	2000 KD
Arbeitsdruck	2-8 bar
Maximaldruck	8 bar
Flaschenvolumen	1 Liter
Anschlussgewinde	¼"
Druckluftanschluss	Schnellkupplung
Strahleinstellung	ja
Abmessung 2000 KD	ca. 190 x 329 x 53 mm
Gewicht netto	ca. 511 g
Gewicht brutto	ca. 636 g
Benötigte Luftqualität	gefiltert und kondensatfrei

2. Lieferumfang

Spritzpistole, Stahlsteigrohr, Bedienungsanleitung

3. Bestimmungsgemäße Verwendung

Diese Spritzpistole in leichter Ausführung ist ein druckluftbetriebenes Werkzeug für den handwerklichen Einsatz. Es eignet sich zum Verarbeiten von Stein- schlag- und Unterbodenschutz aus 1-Liter-Dosen.

4. Eigenschaften

Die Wirkungsweise der Spritzpistole 2000 KD basiert auf dem Venturi-Effekt. Hierzu wird ein Luftstrom genutzt, der beim Durchfluss der Luftdüse beschleunigt und somit Unterdruck im angrenzenden Steigrohr erzeugt. Die Spritzmasse wird hierdurch angesaugt und durch den Luftstrom über die Düse herausgespritzt.

5. Sicherheitshinweise

Schützen Sie sich und die Umwelt, durch geeignete Vorsichtsmaßnahmen, vor Unfallgefahren und beachten Sie in Ihrem eigenen Interesse folgende Hinweise:



- Der Betreiber hat den sachgerechten Betrieb sicherzustellen.
- Druckluft, Stein- schlag- oder Unterbodenschutz nicht mit der Haut oder den Augen in Berührung bringen.
- Kinder und Haustiere vom Betriebsbereich fernhalten.
- Sprühstrahl nie auf Tiere, Menschen oder sich selbst richten.
- An der Pistole dürfen keine Manipulationen, Notreparaturen oder Zweckentfremdungen vorgenommen werden.
- Spritzpistolen dürfen nur von unterwiesenen Personen bedient und gewartet werden.
- Reparaturen sind ausschließlich von qualifizierten Personen durchzuführen.

**Bei allen Wartungs- oder Reparaturarbeiten gilt:**

- Unbedingt die Spritzpistole von dem Druckluftanschluss trennen.
- Nur Originalersatzteile verwenden.
- Der maximale Arbeitsdruck darf nicht überschritten werden (siehe Punkt 1 "Technische Daten"). Die Arbeitsdruckeinstellung muss über einen (Filter-) Druckminderer erfolgen.
- Als Energiequelle nur Druckluft verwenden.
- Der Druckluftanschluss darf nur über eine Schnellkupplung erfolgen.
- Tragen Sie beim Arbeiten mit der Spritzpistole die erforderliche Schutzkleidung, Schutzbrille, Arbeitshandschuhe, ggf. Gehörschutz und eine Atemschutzmaske.
- Die Entsorgung des Druckluftwerkzeuges muss nach den gültigen gesetzlichen Bestimmungen durchgeführt werden.
- Treten Undichtigkeiten am Gerät oder andere Betriebsstörungen auf, ist das Gerät sofort von der Druckluftversorgung zu trennen und die Fehlerursache zu beheben.
- Offenes Feuer, Funken entzünden oder Rauchen ist verboten.
- Vorsicht mit brennbaren Materialien.
- Steinschlag- und Unterbodenschutzreste, sowie Reinigungsmittel müssen umweltgerecht entsorgt werden.
- Die Entsorgung des Druckluftwerkzeuges muss nach den gültigen gesetzlichen Bestimmungen durchgeführt werden.

6. Inbetriebnahme

Das mitgelieferte Stahlsteigrohr handfest einschrauben. Schutzfolie der 1-Liter-Dose durchstoßen und Steigrohr in Spritzmasse eintauchen. Die 1-Liter-Dose in Kunststoff-Gewindekappe der Spritzpistole **handfest** einschrauben. Achten Sie darauf das Gewinde nicht zu überdrehen!

Pistole über Schnellkupplung mit dem Druckluftnetz verbinden. Durch Betätigen des Abzugshebels nehmen Sie die Spritzpistole in Betrieb.

Das Spritzbild kann durch folgende Faktoren beeinflusst werden:

- Abstand der Spritzdüse zum Objekt
- Winkelstellung der Pistole zum Objekt
- Durch Verstellen der Düse (per Hand oder mit einem Werkzeug SW 13)

7. Wartung und Pflege

Nach jedem Gebrauch das Gerät vom Druckluftnetz trennen und gründlich reinigen. Wir empfehlen Waschbenzin oder handelsübliche Reiniger auf Terpeninbasis. **Keine aggressiven Reiniger verwenden!** Die Einhaltung der angegebenen Wartungshinweise sichert für dieses Qualitätsprodukt eine lange Lebensdauer und einen störungsfreien Betrieb.

**Achtung:**

Trennen Sie das Gerät von der Druckluftquelle, bevor Sie mit der Wartung und Pflege beginnen.

8. Aufbewahrung und Lagerung

Das Druckluftwerkzeug ist unter folgenden Bedingungen zu lagern und aufzubewahren:

- Bei vorhandenem Restmaterial ausschließlich aufrecht lagern!
- Spritzpistole nach jedem Gebrauch sorgfältig reinigen.
- Trocken und staubfrei lagern.
- Keinen Flüssigkeiten und/oder aggressiver Chemie aussetzen.
- Für Kinder unzugänglich verstauen.

Ist Restmaterial in der Dose vorhanden, kann die Spritzpistole nach der Reinigung durch Zuschrauben der Düse luftdicht verschlossen werden und die Spritzpistole mit montierter Dose aufrecht stehend eingelagert werden. Beachten Sie bitte, dass das Material bei zu langer Lagerung eintrocknen kann.

9. Fehlersuche

Bitte überprüfen Sie in allen Störfällen zuerst, ob ausreichend Druckluft vorhanden, das Spritzmaterial noch verarbeitungsfähig, das Haltbarkeitsdatum abgelaufen oder das Material evtl. eingetrocknet ist.

- **Pistole spritzt unsauber**
Mögliche Ursache: Kurzdüse, Steigrohr oder Entlüftungsloch verschmutzt.
Lösung: Bauteile reinigen.
- **Pistole spritzt kein Material**
Mögliche Ursache: Kurzdüse zuge dreht, oder Steigrohr/Kurzdüse verstopft.
Lösung: Düse einige Umdrehungen herausdrehen, oder Bauteile reinigen.
- **Luftaustritt aus der Düse**, obwohl sich der Abzugshebel in Ausgangsstellung befindet.
Mögliche Ursache: Ventilbolzen verklemmt.
Lösung: Öl auf den Ventilbolzen oder in den Drucklufteingang geben. Abzugshebel mehrfach betätigen.

10. Gewährleistungsbedingungen

Grundlage für alle Gewährleistungsansprüche ist die komplette Spritzpistole und der Kaufbeleg. Schäden, die durch unsachgemäße Behandlung der Spritzpistole entstehen, unterliegen nicht der Gewährleistung.

Bei Fragen bitten wir Sie um Angabe der Typenbezeichnung bzw. der Artikelnummer der Spritzpistole.

- Entsprechend den gesetzlichen Bestimmungen erhalten Sie bei allen Produkten bei ausschließlich privatem Gebrauch eine 24-monatige Gewährleistung, bei gewerblich-beruflicher Nutzung eine 12-monatige Gewährleistung auf Material- und Fertigungsfehler.

Von der Gewährleistung ausgeschlossen sind:

- Verschleißteile.
- Schäden, hervorgerufen durch unsachgemäßen Gebrauch.
- Schäden, hervorgerufen durch mangelnde Wartung.
- Schäden, hervorgerufen durch Verschmutzungen.
- Schäden, hervorgerufen durch nicht aufbereitete Druckluft.

Wenn Gewährleistungsansprüche gestellt werden, muss sich die Spritzpistole im Originalzustand befinden.

11. Adresse

Im Servicefall steht Ihnen Ihr Händler zur Seite oder wenden Sie sich bei Bedarf an folgende Adresse:

Vaupel GmbH
Gerätebau & Drucklufttechnik
Weifenbacher Weg 24
35216 Biedenkopf
Telefon: 06461 98600
E-Mail: info@vaupel-gmbh.de
Internet: www.vaupel-gmbh.de

Hinweis: Technische Änderungen behalten wir uns vor. Abbildungen können vom Original abweichen. Für Druckfehler übernehmen wir keine Haftung.

12. EG-Konformitätserklärung

EG – Konformitätserklärung
Im Sinne der EG – Richtlinie Maschine 2006/42/EG,

Bauart der Pistole: Saugpistole Druckluft

Typenbezeichnung: Typ 2000 KD

Typenbezeichnung: Spritzpistole

Artikelnummer Hersteller: 20201, 20202

Ist entwickelt, konstruiert und gefertigt in Übereinstimmung mit den o.g. EG-Richtlinien, in einer allgemeinen Verantwortung von

Firma: Vaupel GmbH
Gerätebau & Drucklufttechnik
Weifenbacher Weg 24
35216 Biedenkopf

Die technische Dokumentation ist vollständig vorhanden.

Folgende harmonisierte Norm wurde angewendet:

**DIN EN ISO 12100 - Sicherheit von Maschinen – Allgemeine Gestaltungsleit-
sätze - Risikobeurteilung und Risikominderung**

Die zur Maschine gehörende Betriebsanleitung liegt vor, in der Originalfassung und in der jeweiligen Landessprache.

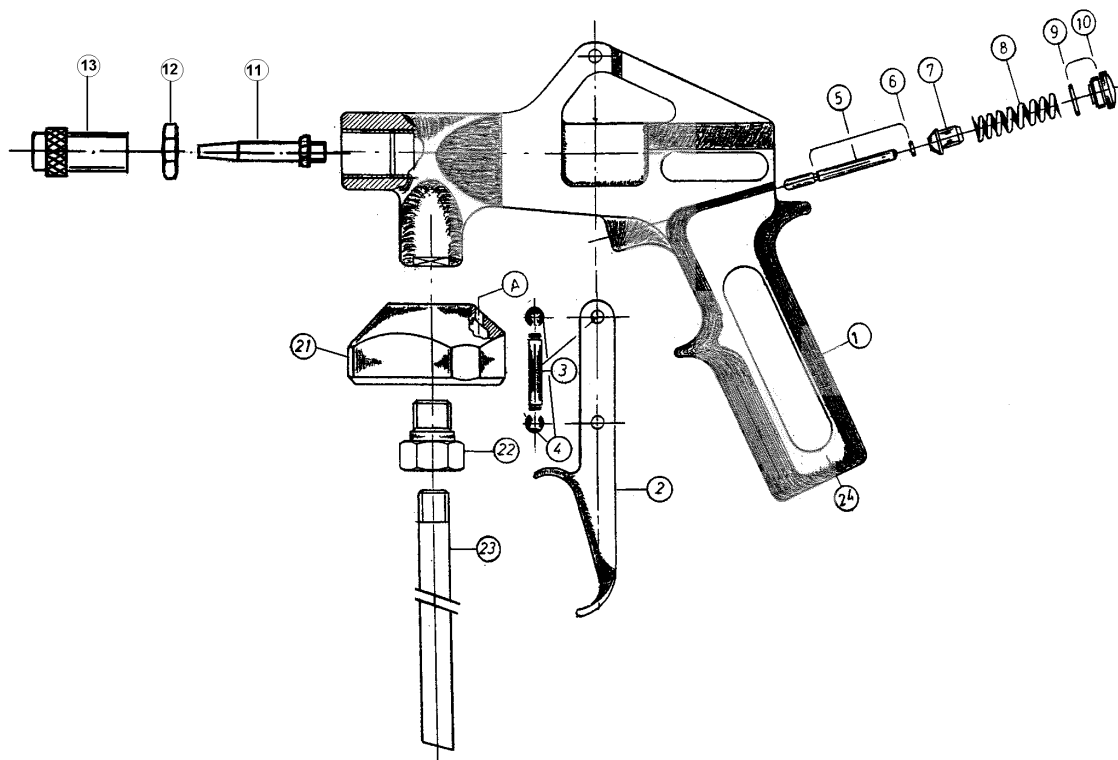
Wallau, 12.07.2018

Ort, Datum



Unterschrift, Geschäftsführer

13. Explosionszeichnung und Ersatzteilliste



Pos.	Artikel Nr.	Bezeichnung
1	---	Pistolenkörper
2	50 3909 005	Abzugshebel
3	30 1102 006	Hebelachse
4	60 3100 029	Sicherungsscheibe
5	80158	Ventilbolzen
6		O-Ring 1,5 x 0,75 mm
7		Ventildichtung
8	60 3103 003	Feder für Ventil
9	60 4100 062	O-Ring 8 x 1 mm
10	30 1120 002	Verschlusschraube
11	30 1424 009	Luftdüse 2,0 mm
12	30 1410 003	Kontermutter (optional)
13	30 1122 011	Kurzdüse (2900 KD)
21	40 4112 010	Gewindekappe
21 A	---	Entlüftungsloch
22	30 1432 020	Befestigungsschraube m 16 x 1 mm
23	60 3129 017	Steigrohr 245 mm
24	---	¼" Anschlussgewinde