



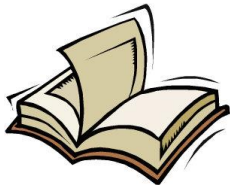
# Druckbecher-Spritzpistole

## 3100 ASR

Art. Nr.: 31306 / 31301



Vielen Dank für das Vertrauen, dass Sie uns und unseren Produkten entgegenbringen.



**Lesen Sie bitte zuerst die Bedienungsanleitung durch, bevor Sie mit der Druckbecherpistole arbeiten.**

Diese Bedienungs- und Wartungsanleitung enthält wichtige Hinweise, die zum sicheren und störungsfreien Betrieb Ihrer Druckbecherpistole erforderlich sind. Bewahren Sie deshalb diese Bedienungsanleitung immer bei der Druckbecherpistole auf.

### **Allgemeine Hinweise:**

Diese Druckbecherpistole wurde für bestimmte Anwendungen entwickelt. Wir weisen ausdrücklich darauf hin, dass diese Druckbecherpistole nicht verändert und/oder in einer Weise eingesetzt werden darf, die nicht ihrem vorgesehenen Verwendungszweck entspricht.

### **Inhalt:**

1. Technische Daten .....	3
2. Lieferumfang .....	3
3. Bestimmungsgemäße Verwendung .....	3
4. Eigenschaften .....	3
5. Sicherheitshinweise .....	3
6. Inbetriebnahme / Arbeitsende .....	5
7. Wartung und Pflege .....	5
8. Aufbewahrung und Lagerung .....	6
9. Fehlersuche .....	6
10. Gewährleistungsbedingungen .....	7
11. Adresse .....	7
12. EG-Konformitätserklärung .....	8
13. Notizen .....	9
14. Explosionszeichnung .....	10
15. Ersatzteilliste .....	11

## 1. Technische Daten

Benennung	3100 ASR
Arbeitsdruck	2-8 bar
Maximaldruck	8 bar
Behältervolumen	1.000 ml
Anschlussgewinde Luft	¼"
Druckluftanschluss	über Schnellkupplung
Spritzbild regulierbar	3-fach
Abmessung 3000 ASR	310 x 207 x 95 mm
Abmessung Karton	360 x 230 x 110 mm
Gewicht netto	ca. 1260 g
Gewicht brutto	ca. 1584 g
Gewicht Schlauchset 3900 WHSK 02/04	150 g *
Benötigte Luftqualität	gefiltert, kondensatfrei

\* enthalten bei 3100 ASR-Set

## 2. Lieferumfang

Druckbecherpistole, Druckluftanschluss, Bedienungsanleitung.

Zusätzlich enthalten bei 3100 ASR-Set: Schlauchset 3900 WHSK 02 oder 04.

## 3. Bestimmungsgemäße Verwendung

Diese Druckbecherpistole ist ein druckluftbetriebenes Qualitätswerkzeug für den professionellen handwerklichen Einsatz. Es eignet sich zum Verarbeiten flüssiger Medien in Form von marktüblichen 1-Liter-Dosen.

## 4. Eigenschaften

Die Wirkungsweise der Druckbecherpistole 3100 ASR basiert auf Überdruck. Hierzu wird durch einen im Pistolenkörper integrierten Luftkanal Druck im Druckbehälter aufgebaut. Dieser befördert das im Druckbehälter vorhandene Material über ein Steigrohr bis zur Materialdüse. An der Materialdüse bewirkt die regulierbare Sprühluft eine Vermischung mit dem Medium wodurch ein einstellbarer Sprühstrahl entsteht.

## 5. Sicherheitshinweise



**Diese Druckbecherpistole ist nicht für alkalische und säurehaltige Medien geeignet.  
Solche Medien dürfen nicht mit dieser Druckbecherpistole verarbeitet werden!**

Schützen Sie sich und die Umwelt, durch geeignete Vorsichtsmaßnahmen, vor Unfallgefahren und beachten Sie in Ihrem eigenen Interesse folgende Hinweise:



- Der Betreiber hat den sachgerechten Betrieb sicherzustellen.
- Druckluft und/oder Medium nicht mit der Haut oder den Augen in Berührung bringen.
- Sprühstrahl nie auf Tiere, Menschen oder sich selbst richten.
- Kinder und Haustiere vom Betriebsbereich fernhalten.
- An der Druckbecherpistole dürfen keine Manipulationen, Notreparaturen oder Zweckentfremdungen vorgenommen werden.
- Druckbecherpistolen dürfen nur von unterwiesenen Personen bedient und gewartet werden.
- Reparaturen sind ausschließlich von qualifizierten Personen durchzuführen.

**Bei allen Wartungs- oder Reparaturarbeiten gilt:**



- Unbedingt die Druckbecherpistole vor Wartungs- oder Reparaturarbeiten vom Druckluftanschluss trennen.
- Nur Originalersatzteile verwenden.
- Der maximale Arbeitsdruck darf nicht überschritten werden (siehe Punkt 1 "Technische Daten"). Die Arbeitsdruckeinstellung muss über einen Druckminderer erfolgen.
- Als Energiequelle nur Druckluft verwenden.
- Der Druckluftanschluss darf nur über eine Schnellkupplung erfolgen.
- Tragen Sie beim Arbeiten mit der Druckbecherpistole die erforderliche Schutzkleidung, Schutzbrille, Arbeitshandschuhe, ggf. Gehörschutz und eine Atemschutzmaske.
- Treten Undichtigkeiten am Gerät oder andere Betriebsstörungen auf, ist das Gerät sofort von der Druckluftversorgung zu trennen und die Fehlerursache zu beheben.
- Offenes Feuer, Funken entzünden oder Rauchen ist verboten.
- Vorsicht mit brennbaren Medien.
- Verarbeitete Medien, sowie Reinigungsmittel müssen umweltgerecht entsorgt werden.
- Die Entsorgung des Druckluftwerkzeuges muss nach den gültigen gesetzlichen Bestimmungen durchgeführt werden.

## 6. Inbetriebnahme / Arbeitsende

Vorbereitung der Pistole bei Erstinbetriebnahme: Den Druckluftanschluss einschrauben und mittels eines 13er Maul- oder Ringschlüssel fest anziehen, ggf. einkleben. *Bei optionalem Druckregler anstelle der Luftmengenregulierung:* Das im Lieferumfang enthaltene Manometer in den Druckregler einschrauben, ggf. einkleben.

Inbetriebnahme: Druckbehälter aufschrauben und Medium in den Behälter einfüllen. Anschließend die Pistole mit dem Behälterdeckel auf den Druckbehälter

handfest aufschrauben. Benutzen Sie hierfür keine Werkzeuge! Pistole über Schnellkupplung mit dem Druckluftnetz verbinden. Durch Betätigen des Abzugshebels nehmen Sie die Druckbecherpistole in Betrieb.

**Achtung:**

Tragen Sie bei Verwendung von erhitztem Medium unbedingt hitzebeständige Handschuhe. Verbrennungsgefahr!

Das Spritzbild kann durch folgende Faktoren beeinflusst werden:

- Materialmenge über Anschlagschraube/Düsennadel
- Verstellen des Eingangsdruckes
- Sprühluft über Rändelschraube am Pistolenkopf
  - Für Feinstrahl – viel Luft zugeben
  - Für Grobstrahl – wenig Luft zugeben
- Abstand der Spritzdüse zum Objekt
- Winkelstellung der Pistole zum Objekt

Arbeitsende: Entlüften Sie den Druckbehälter mithilfe des Abluftventils - Pos 24. Trennen Sie nach jedem Gebrauch das Gerät vom Druckluftnetz. Reinigen Sie das Gerät nach Anweisung, wie in Punkt 7 beschrieben.

**Achtung:**

Betätigen Sie niemals den Abzugshebel, solange der Behälter unter Druck steht, aber die Druckbecherpistole nicht mit der Druckluftquelle verbunden ist. Hierdurch kann das Medium in die Luftkanäle gedrückt werden und die Druckbecherpistole unbrauchbar machen!

## 7. Wartung und Pflege

Reinigen Sie das Druckluftgerät nach jedem Gebrauch. Füllen Sie hierzu Reiniger in den Druckbehälter ein und führen Sie, durch Inbetriebnahme des Gerätes, eine Spülung der Druckbecherpistole und der Schläuche (wenn vorhanden) durch. Wir empfehlen Waschbenzin oder handelsübliche Reiniger auf Terpenbasis. **Keine aggressiven Reiniger verwenden!** Die Einhaltung der angegebenen Wartungshinweise sichert für dieses Qualitätsprodukt eine lange Lebensdauer und einen störungsfreien Betrieb.

**Achtung:**

Achten Sie auf eine fachgerechte Entsorgung der Reststoffe, die bei Wartung und Pflege anfallen.

## 8. Aufbewahrung und Lagerung

Das Druckluftwerkzeug ist unter folgenden Bedingungen zu lagern und aufzubewahren:

- Bei vorhandenem Restmaterial ausschließlich aufrecht lagern.
- Druckbecherpistole nach jedem Gebrauch sorgfältig reinigen.
- Trocken und staubfrei lagern.
- Keinen Flüssigkeiten und/oder aggressiver Chemie aussetzen.
- Für Kinder unzugänglich verstauen.

## 9. Fehlersuche

Bitte überprüfen Sie in allen Störfällen zuerst, ob ausreichend Druckluft vorhanden, das Spritzmaterial noch verarbeitungsfähig, das Haltbarkeitsdatum abgelaufen oder das Material evtl. eingetrocknet ist.

- **Pistole spritzt unsauber**  
Mögliche Ursache: Einstellmöglichkeiten nicht optimal justiert.  
Lösung: Arbeitsdruck, Sprühluft, Materialmenge aufeinander abstimmen.
- **Pistole spritzt kein Material**  
Mögliche Ursache: Steigrohr und/oder Sprühdüse sind verstopft.  
Lösung: verstopfte Bauteile reinigen.
- **Luftaustritt aus der Sprühdüse, obwohl sich der Abzugshebel in Ausgangsstellung befindet.**  
Mögliche Ursache: Ventilbolzen ist verklemmt.  
Lösung: Öl auf den Ventilbolzen und/oder in den Drucklufteingang geben. Abzugshebel mehrfach betätigen.
- **Materialaustritt aus der Sprühdüse, obwohl sich der Abzugshebel in Ausgangsstellung befindet.**  
Mögliche Ursache: Düsennadel ist verklemmt.  
Lösung: Düsennadel reinigen, Öl auf die Düsennadel geben und/oder den Druck auf die Düsennadeldichtung mithilfe eines 9mm Maulschlüssels etwas verringern. Um eine fehlerfreie Funktion zu gewährleisten, muss weiterhin eine Klemmwirkung auf die Düsennadeldichtung vorhanden bleiben. Abzugshebel mehrfach betätigen.

## 10. Gewährleistungsbedingungen

Grundlage für alle Gewährleistungsansprüche ist die komplette Druckbecherpistole und der Kaufbeleg. Schäden, die durch unsachgemäße Behandlung der Druckbecherpistole entstehen, unterliegen nicht der Gewährleistung.

Bei Fragen bitten wir Sie um Angabe der Typenbezeichnung bzw. der Artikelnummer der Druckbecherpistole.

- Entsprechend den gesetzlichen Bestimmungen erhalten Sie bei allen Produkten eine 24-monatige Gewährleistung auf Material- und Fertigungsfehler.

Von der Gewährleistung ausgeschlossen sind:

- Verschleissteile
- Schäden, hervorgerufen durch unsachgemäßen Gebrauch.
- Schäden, hervorgerufen durch mangelnde Wartung.
- Schäden, hervorgerufen durch Verschmutzungen.
- Schäden, hervorgerufen durch nicht aufbereitete Druckluft.

Wenn Gewährleistungsansprüche gestellt werden, muss sich die Druckbecherpistole im Originalzustand befinden.

## 11. Adresse

Im Servicefall steht Ihnen Ihr Händler zur Seite oder wenden Sie sich bei Bedarf an folgende Adresse:

Vaupel GmbH  
Gerätebau & Drucklufttechnik  
Am Forsthaus 6  
35713 Eschenburg-Simmersbach  
Deutschland  
Telefon: +49 (0) 2774 80069-0  
E-Mail: [info@vaupel-gmbh.de](mailto:info@vaupel-gmbh.de)  
Internet: [www.vaupel-gmbh.de](http://www.vaupel-gmbh.de)

**Hinweis:** Technische Änderungen behalten wir uns vor. Abbildungen können vom Original abweichen. Für Druckfehler übernehmen wir keine Haftung.

## 12. EG-Konformitätserklärung

**EG – Konformitätserklärung**  
**Im Sinne der EG – Richtlinie Maschine 2006/42/EG,**

Bauart der Pistole: Druckbecherpistole

Typenbezeichnung: Typ 3000 ASR

Typenbezeichnung: Druckbecher-Spritzpistole

Artikelnummer Hersteller: 31306, 31301

Ist entwickelt, konstruiert und gefertigt in Übereinstimmung mit den o.g. EG-Richtlinien, in einer allgemeinen Verantwortung von

Firma: Vaupel GmbH  
Gerätebau & Drucklufttechnik  
Am Forsthaus 6  
35713 Eschenburg-Simmersbach

Die technische Dokumentation ist vollständig vorhanden.

Folgende harmonisierte Norm wurde angewendet:

**DIN EN ISO 12100 - Sicherheit von Maschinen – Allgemeine Gestaltungsleit-  
sätze - Risikobeurteilung und Risikominderung**

Die zur Maschine gehörende Bedienungsanleitung liegt vor, in der Originalfassung und in der jeweiligen Landessprache.

Simmersbach, 01.04.2020

Ort, Datum

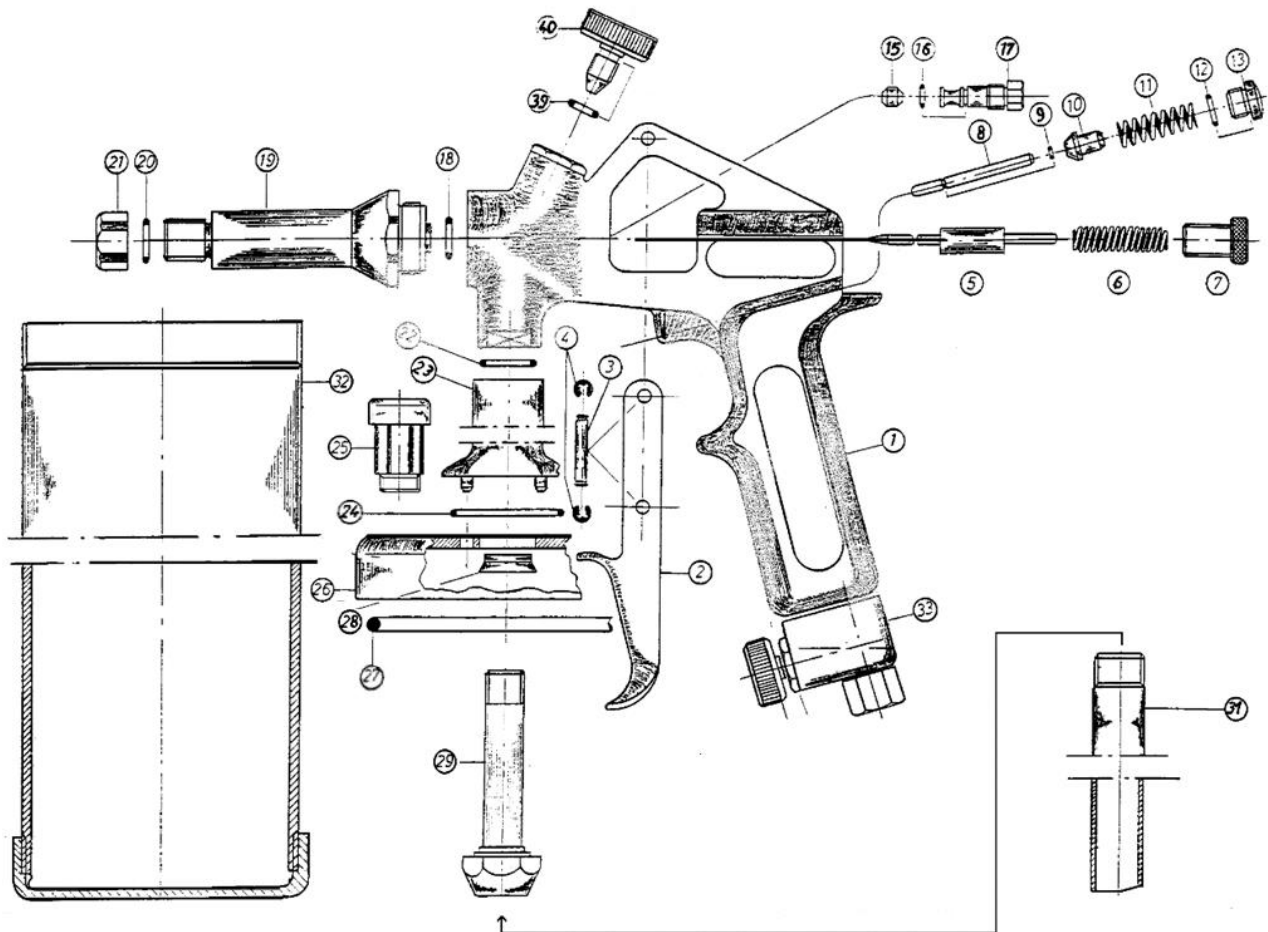


Unterschrift, Geschäftsführer



## **13. Notizen**

14. Explosionszeichnung



**15. Ersatzteilliste**

<b>Pos.</b>	<b>Artikel Nr.</b>	<b>Bezeichnung</b>
1	---	Pistolenkörper
2	50 3909 005	Abzugshebel
3	30 1102 006	Hebelachse
4	60 3100 029	Sicherungsscheibe
5	83002	Düsennadel komplett
6	60 3104 007	Feder für Düsennadel
7	30 1122 005	Anschlagschraube
8	80158	Ventilbolzen
9		O-Ring 1,5 x 0,75 mm
10		Ventildichtung
11	60 3103 003	Feder für Ventil
12	60 4100 362	O-Ring 8 x 1 mm
13	30 1120 002	Verschlusschraube
14		
15	40 4100 003	Nadeldichtung Teflon
16	60 4100 364	O-Ring 5 x 1 mm
17	30 1421 012	Nadelstopfbuchse
18	60 4100 366	O-Ring 8 x 2,5 mm
19	83003	Sprühdüse 3000
20	60 4100 314	O-Ring 10 x 2 mm
21	30 1411 007	Luftdüse SW 17 mm
22	83313	O-Ring 15 x 2 mm
23		Adapter 3000
24		O-Ring 33 x 2 mm
25	80502	Abluftventil
26	10 2112 006	Behälterdeckel mit ¼"
27	60 4100 060	O-Ring 84 x 4 mm
28	83005	Nutring 12 x 18 x 4,5 x 1,6 mm
29		Befestigungsschraube
31	60 3129 012	Steigrohr 183 mm lang
32	10 2109 003	Druckbehälter
33	83004	Luftmengenreguliereinheit (optional)
34	30 1423 002	Druckluftanschluss D
35	30 1423 001	Druckluftanschluss F (optional)
36	30 1413 002	Druckluftanschluss CH (optional)
37	30 1422 001	Druckluftanschluss ¼" AG (optional)