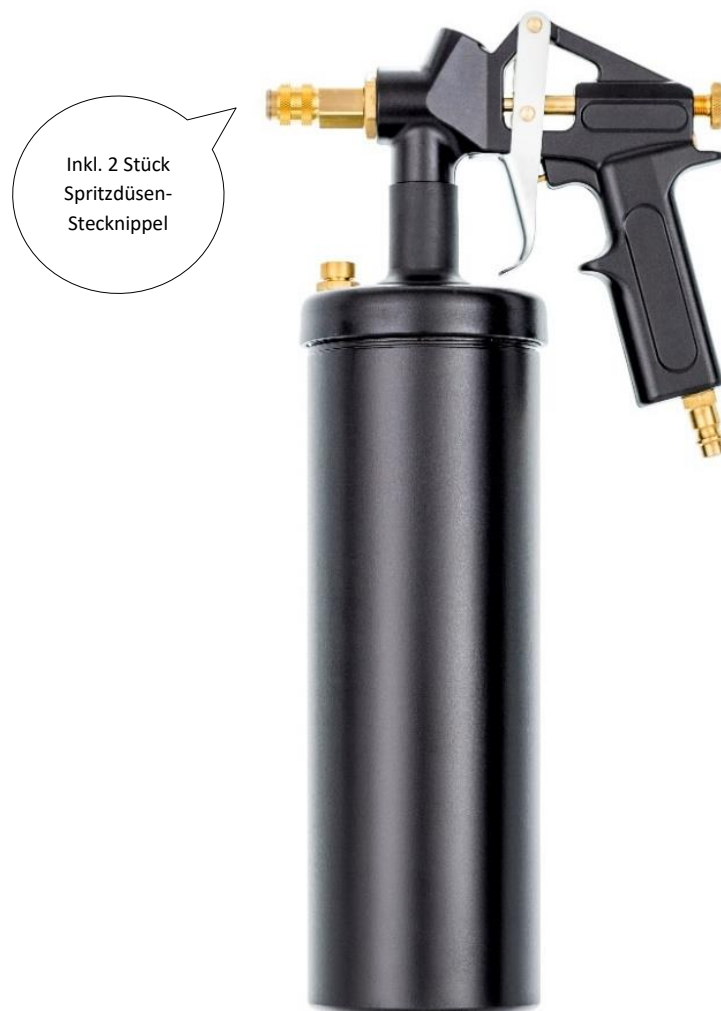
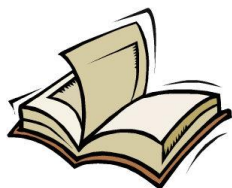


# HOHLRAUMVERSIEGELUNG- DRUCKBECHERPISTOLE 3200 DVR

Art. Nr.: 32001 / 32402



Vielen Dank für das Vertrauen, dass Sie uns und unseren Produkten entgegenbringen.



**Lesen Sie bitte zuerst die Bedienungsanleitung durch, bevor Sie mit der Druckbecherpistole arbeiten.**

Diese Bedienungs- und Wartungsanleitung enthält wichtige Hinweise, die zum sicheren und störungsfreien Betrieb Ihrer Druckbecherpistole erforderlich sind. Bewahren Sie deshalb diese Bedienungsanleitung immer bei der Druckbecherpistole auf.

### **Allgemeine Hinweise:**

Diese Druckbecherpistole wurde für bestimmte Anwendungen entwickelt. Wir weisen ausdrücklich darauf hin, dass diese Druckbecherpistole nicht verändert und/oder in einer Weise eingesetzt werden darf, die nicht ihrem vorgesehenen Verwendungszweck entspricht.

### **Inhalt:**

1. Technische Daten .....	3
2. Lieferumfang .....	3
3. Bestimmungsgemäße Verwendung .....	3
4. Eigenschaften .....	3
5. Sicherheitshinweise .....	3
6. Inbetriebnahme / Arbeitsende .....	4
7. Wartung und Pflege .....	5
8. Aufbewahrung und Lagerung .....	5
9. Fehlersuche .....	6
10. Gewährleistungsbedingungen .....	6
11. Adresse .....	7
12. Bauteilezuordnung.....	8
13. Ersatzteilliste .....	9
14. EG-Konformitätserklärung .....	10

## 1. Technische Daten

Benennung	3200 DVR
Arbeitsdruck	2-8 bar
Maximaldruck	8 bar
Behältervolumen	1.400 ml
Anschlussgewinde Luft	¼"
Druckluftanschluss	über Schnellkupplung
Spritzbild regulierbar	Materialfluss einstellbar
Abmessung	387 x 178 x 95 mm
Abmessung Karton	415 x 247 x 110 mm
Gewicht netto	ca. 1430 g
Gewicht brutto	ca. 1.754 g
Gewicht 3900 WH 02/04	150 g *
Benötigte Luftqualität	gefiltert, kondensatfrei

\* enthalten bei 3200 DVR-Set

## 2. Lieferumfang

Druckbecherpistole, Druckluftanschluss, Bedienungsanleitung.

Zusätzlich enthalten bei 3200 DVR-Set: Schlauchset 3900 WH 02 oder 04.

## 3. Bestimmungsgemäße Verwendung

Diese Druckbecherpistole ist ein druckluftbetriebenes Qualitätswerkzeug für den professionellen handwerklichen Einsatz. Es eignet sich zum Verarbeiten flüssiger Medien in Form von marktüblichen 1-Liter-Dosen.

## 4. Eigenschaften

Die Wirkungsweise der Druckbecherpistole 3200 DVR basiert auf Überdruck.

## 5. Sicherheitshinweise



**Diese Druckbecherpistole ist nicht für alkalische und säurehaltige Medien geeignet. Solche Medien dürfen nicht mit dieser Druckbecherpistole verarbeitet werden!**

Schützen Sie sich und die Umwelt, durch geeignete Vorsichtsmaßnahmen, vor Unfallgefahren und beachten Sie in Ihrem eigenen Interesse folgende Hinweise:

- Der Betreiber hat den sachgerechten Betrieb sicherzustellen.



- Druckluft und/oder Medium nicht mit der Haut oder den Augen in Berührung bringen.
- Sprühstrahl nie auf Tiere, Menschen oder sich selbst richten.
- Kinder und Haustiere vom Betriebsbereich fernhalten.
- An der Druckbecherpistole dürfen keine Manipulationen, Notreparaturen oder Zweckentfremdungen vorgenommen werden.
- Druckbecherpistolen dürfen nur von unterwiesenen Personen bedient und gewartet werden.
- Reparaturen sind ausschließlich von qualifizierten Personen durchzuführen.

**Bei allen Wartungs- oder Reparaturarbeiten gilt:**



- Unbedingt die Druckbecherpistole vor Wartungs- oder Reparaturarbeiten vom Druckluftanschluss trennen.
- Nur Originalersatzteile verwenden.
- Der maximale Arbeitsdruck darf nicht überschritten werden (siehe Punkt 1 "Technische Daten"). Die Arbeitsdruckeinstellung muss über einen Druckminderer erfolgen.
- Als Energiequelle nur Druckluft verwenden.
- Der Druckluftanschluss darf nur über eine Schnellkupplung erfolgen.
- Tragen Sie beim Arbeiten mit der Druckbecherpistole die erforderliche Schutzkleidung, Schutzbrille, Arbeitshandschuhe, ggf. Gehörschutz und eine Atemschutzmaske.
- Treten Undichtigkeiten am Gerät oder andere Betriebsstörungen auf, ist das Gerät sofort von der Druckluftversorgung zu trennen und die Fehlerursache zu beheben.
- Offenes Feuer, Funken entzünden oder Rauchen ist verboten.
- Vorsicht mit brennbaren Medien.
- Verarbeitete Medien, sowie Reinigungsmittel müssen umweltgerecht entsorgt werden.
- Die Entsorgung des Druckluftwerkzeuges muss nach den gültigen gesetzlichen Bestimmungen durchgeführt werden.

## 6. Inbetriebnahme / Arbeitsende

Vorbereitung der Pistole bei Erstinbetriebnahme: Den Druckluftanschluss einschrauben und mittels eines 13er Maul- oder Ringschlüssel fest anziehen, ggf. einkleben.

Inbetriebnahme: Druckbehälter aufschrauben. Die Schutzfolie der 1 Liter Dose durchstoßen und in den Druckbehälter stellen. Anschließend das Steigrohr in das Medium eintauchen und die Pistole mit dem Behälterdeckel auf den Druckbehälter handfest aufschrauben. Benutzen Sie hierfür keine Werkzeuge! Den Anschlussnippel des Schlauches (Typ 3900 oder 3901) auf die Schnellkupplung

stecken und einrasten lassen. Pistole über die Schnellkupplung des Luftanschlusses mit dem Druckluftnetz verbinden. Durch Betätigen des Abzugshebels nehmen Sie die Druckbecherpistole in Betrieb.

**Achtung:**

Tragen Sie bei Verwendung von erhitztem Medium unbedingt hitzebeständige Handschuhe. Verbrennungsgefahr!

Das Spritzbild kann durch folgende Faktoren beeinflusst werden:

- Materialmenge über Anschlagschraube/Düsennadel
- Verstellen des Eingangsdruckes (optional)
- Abstand der Hand-Spritzdüse zum Objekt
- Winkelstellung der Hand-Spritzdüse zum Objekt

Arbeitsende: Entlüften Sie den Druckbehälter mithilfe des Abluftventils (Pos.24). Trennen Sie nach jedem Gebrauch das Gerät vom Druckluftnetz. Reinigen Sie das Gerät nach Anweisung, wie in Punkt 7 beschrieben.

**Achtung:**

Betätigen Sie niemals den Abzugshebel, solange der Behälter unter Druck steht, aber die Druckbecherpistole nicht mit der Druckluftquelle verbunden ist. Hierdurch kann das Medium in die Luftkanäle gedrückt werden und die Druckbecherpistole unbrauchbar machen!

## 7. Wartung und Pflege

Reinigen Sie das Druckluftgerät nach jedem Gebrauch. Füllen Sie hierzu Reiniger in den Druckbehälter ein und führen Sie, durch Inbetriebnahme des Gerätes, eine Spülung der Druckbecherpistole und der Schläuche durch. Wir empfehlen Waschbenzin oder handelsübliche Reiniger auf Terpentinbasis. **Keine aggressiven Reiniger verwenden!** Die Einhaltung der angegebenen Wartungshinweise sichert für dieses Qualitätsprodukt eine lange Lebensdauer und einen störungsfreien Betrieb.

**Achtung:**

Achten Sie auf eine fachgerechte Entsorgung der Reststoffe, die bei Wartung und Pflege anfallen.

## 8. Aufbewahrung und Lagerung

Das Druckluftwerkzeug ist unter folgenden Bedingungen zu lagern und aufzubewahren:

- Bei vorhandenem Restmaterial ausschließlich aufrecht lagern.

- Druckbecherpistole nach jedem Gebrauch sorgfältig reinigen.
- Trocken und staubfrei lagern.
- Keinen Flüssigkeiten und/oder aggressiver Chemie aussetzen.
- Für Kinder unzugänglich verstauen.

## 9. Fehlersuche

Bitte überprüfen Sie in allen Störfällen zuerst, ob ausreichend Druckluft vorhanden, das Spritzmaterial noch verarbeitungsfähig, das Haltbarkeitsdatum abgelaufen oder das Material evtl. eingetrocknet ist.

- **Pistole spritzt unsauber**  
Mögliche Ursache: Arbeitsdruck zu niedrig, Düsen sind verschmutzt.  
Lösung: Arbeitsdruck erhöhen, Düsen reinigen.
- **Pistole spritzt kein Material**  
Mögliche Ursache: Steigrohr und/oder Düsen sind verstopft.  
Lösung: verstopfte Bauteile reinigen.
- **Luftaustritt aus der Sprühdüse, obwohl sich der Abzugshebel in Ausgangsstellung befindet.**  
Mögliche Ursache: Ventilbolzen ist verklemmt.  
Lösung: Öl auf den Ventilbolzen und/oder in den Drucklufteingang geben. Abzugshebel mehrfach betätigen.
- **Materialaustritt aus der Sprühdüse, obwohl sich der Abzugshebel in Ausgangsstellung befindet.**  
Mögliche Ursache: Düsennadel ist verklemmt/verschmutzt.  
Lösung: Düsennadel reinigen, Öl auf die Düsennadel geben und/oder den Druck auf die Düsennadeldichtung mithilfe eines 9mm Maulschlüssels etwas verringern. Um eine fehlerfreie Funktion zu gewährleisten, muss weiterhin eine Klemmwirkung auf die Düsennadeldichtung vorhanden bleiben. Abzugshebel mehrfach betätigen.

## 10. Gewährleistungsbedingungen

Grundlage für alle Gewährleistungsansprüche ist die komplette Druckbecherpistole und der Kaufbeleg. Schäden, die durch unsachgemäße Behandlung der Druckbecherpistole entstehen, unterliegen nicht der Gewährleistung.

Bei Fragen bitten wir Sie um Angabe der Typenbezeichnung bzw. der Artikelnummer der Druckbecherpistole.

- Entsprechend den gesetzlichen Bestimmungen erhalten Sie bei allen Produkten eine 24-monatige Gewährleistung auf Material- und Fertigungsfehler.

Von der Gewährleistung ausgeschlossen sind:

- Verschleissteile
- Schäden, hervorgerufen durch unsachgemäßen Gebrauch.
- Schäden, hervorgerufen durch mangelnde Wartung.
- Schäden, hervorgerufen durch Verschmutzungen.

- Schäden, hervorgerufen durch nicht aufbereitete Druckluft.  
Wenn Gewährleistungsansprüche gestellt werden, muss sich die Druckbecherpistole im Originalzustand befinden.

## 11. Adresse

Im Servicefall steht Ihnen Ihr Händler zur Seite oder wenden Sie sich bei Bedarf an folgende Adresse:

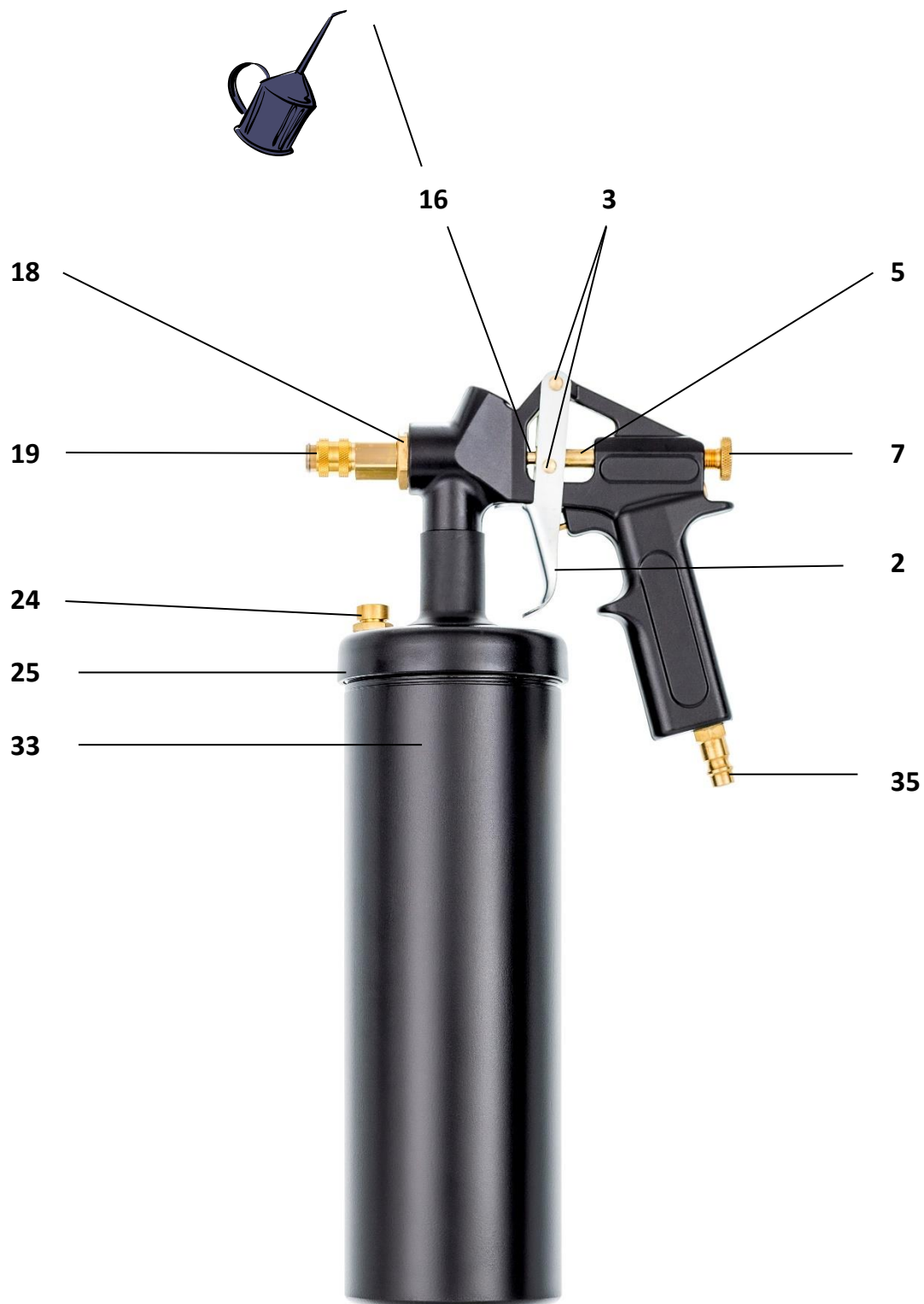
Vaupel GmbH  
Gerätebau & Drucklufttechnik  
Am Forsthaus 6  
35713 Eschenburg-Simmersbach  
Deutschland  
Telefon: +49 (0) 2774 80069-0  
E-Mail: [info@vaupel-gmbh.de](mailto:info@vaupel-gmbh.de)

Internet: [www.vaupel-gmbh.de](http://www.vaupel-gmbh.de)



**Hinweis:** Technische Änderungen behalten wir uns vor. Abbildungen können vom Original abweichen. Für Druckfehler übernehmen wir keine Haftung.

## 12. Bauteilezuordnung





**13. Ersatzteilliste**

<b>Pos.</b>	<b>Artikel Nr.</b>	<b>Bezeichnung</b>
1	---	Pistolenkörper
2	50 3909 005	Abzugshebel
3	30 1102 006	Hebelachse
4	60 3100 029	Sicherungsscheibe
5	83010	Düsenadel komplett
6	60 3104 007	Feder für Düsenadel
7	30 1122 005	Anschlagschraube
8	80158	Ventilbolzen
9		O-Ring 1,5 x 0,75 mm
10		Ventildichtung
11	60 3103 003	Feder für Ventil
12	60 4100 362	O-Ring 8 x 1 mm
13	30 1120 002	Verschlusschraube
14	40 4100 003	Nadeldichtung Teflon
15	60 4100 364	O-Ring 5 x 1 mm
16	30 1421 012	Nadelstopfbuchse
17	60 4100 366	O-Ring 8 x 2,5 mm
18	30 1422 014	Düsenkopf
19	20 1413 001	Schnellkupplung
20	siehe Zubehörliste	Hohlraum Sprühschlauch (Zubehör)
21	83313	O-Ring 15 x 2 mm
22		Adapter 3000
23		O-Ring 33 x 2 mm
24	80502	Abluftventil
25	10 2112 006	Behälterdeckel mit ¼"
26	60 4100 060	O-Ring 84 x 4 mm
27	83005	Nutring 12 x 18 x 4,5 x 1,6 mm
28		Befestigungsschraube
29	60 3129 017	Steigrohr 250 mm lang
30	60 3100 028	Zackenring ZA 16
31	60 3106 002	Druckfeder für Druckkappe
32	40 4101 032	Druckkappe
33	10 2109 004	Druckbehälter
34	83004	Luftmengenreguliereinheit (optional)
35	30 3423 002	Druckluftanschluss D
36	30 1423 001	Druckluftanschluss F (optional)
37	30 1413 002	Druckluftanschluss CH (optional)
38	30 1422 001	Druckluftanschluss ¼" AG (optional)

**14. EG-Konformitätserklärung**

**EG – Konformitätserklärung**  
**Im Sinne der EG – Richtlinie Maschine 2006/42/EG,**

Bauart der Pistole: Druckbecherpistole

Typenbezeichnung: Typ 3200 DVR

Typenbezeichnung: Hohlraumversiegelung-Druckbecherpistole

Artikelnummer Hersteller: 32001, 32402

Ist entwickelt, konstruiert und gefertigt in Übereinstimmung mit den o.g. EG-Richtlinien, in einer allgemeinen Verantwortung von

Firma: Vaupel GmbH  
Gerätebau & Drucklufttechnik  
Am Forsthaus 6  
35713 Eschenburg-Simmersbach

Die technische Dokumentation ist vollständig vorhanden.

Folgende harmonisierte Norm wurde angewendet:

**DIN EN ISO 12100 - Sicherheit von Maschinen – Allgemeine Gestaltungsleit-  
sätze - Risikobeurteilung und Risikominderung**

Die zur Maschine gehörende Bedienungsanleitung liegt vor, in der Originalfassung und in der jeweiligen Landessprache.

Simmersbach, 01.04.2020

Ort, Datum



Unterschrift, Geschäftsführer

# CAVITY SEALING- PRESSURE CUP GUN 3200 DVR

Art. no.: 32001 / 32402



Thank you very much for the trust you have placed in us and our products.



**Please read the operating manual first before using the spray gun.**

This operating and maintenance manual contains important information required for the safe and trouble-free operation of your pressure cup gun. For this reason, always keep this operating manual with the pressure cup gun.

**General notice:**

This pressure cup gun was developed for certain applications. We explicitly point out that this pressure cup gun must not be modified and/or used in a way that does not correspond to its intended use.

**Content:**

15. Technical data .....	13
16. Extent of delivery .....	13
17. Intended use .....	13
18. Features .....	13
19. Safety instructions .....	13
20. Installation / end of work .....	14
21. Maintenance and care .....	15
22. Storage .....	15
23. Troubleshooting .....	16
24. Warranty terms .....	16
25. Address .....	17
26. Notices .....	18
27. EC-declaration of conformity .....	19
28. Spare parts list .....	20

## 15. Technical data

Description	3200 DVR
Operating pressure	2-8 bar
Maximum pressure	8 bar
Container volume	1.400 ml
Connection thread Air	¼"
Compressed air connection	via quick coupling
Adjustable spray pattern	Material flow adjustable
Measurement	387 x 178 x 95 mm
Measurement cardboard	415 x 247 x 110 mm
Net weight	approx. 1430 g
Gross weight	approx. 1.754 g
Weight 3900 WH 02/04	150 g *
Required air quality	filtered, condensate-free

\* included with 3200 DVR set

## 16. Extent of delivery

Pressure cup gun, compressed air connection, operating manual.

Additionally included with 3200 DVR set: Hose set 3900 WH 02 or 04..

## 17. Intended use

This pressure cup gun is a compressed air operated quality tool for professional use. It is suitable for processing liquid media in the form of commercially available 1 litre cans.

## 18. Features

The effectiveness of the 3200 DVR pressure cup gun is based on overpressure.

## 19. Safety instructions



**This pressure cup gun is not suitable for alkaline and acidic media.**

**Such media must not be processed with this pressure cup gun!!!**

Protect yourself and the environment by taking appropriate precautions against the risk of accidents and observe the following instructions in your own interest:

- The operator must ensure proper operation.



- Do not bring compressed air and/or medium into contact with skin or eyes.
- Never direct the spray jet at animals, people or yourself.
- Keep children and pets away from the operating area.
- No manipulations, emergency repairs or misappropriations may be carried out on the pressure cup gun.
- Pressure cup guns may only be operated and maintained by instructed persons.
- Repairs must only be carried out by qualified persons.

**The following applies to all maintenance and repair work:**



- It is essential to disconnect the pressure cup gun from the compressed air connection before carrying out maintenance or repair work.
- Only use original spare parts.
- The maximum working pressure must not be exceeded (see point 1 "Technical data"). The working pressure must be adjusted via a (filter) pressure reducer.
- Only use compressed air as energy source.
- The compressed air connection may only be made via quick coupling.
- When working with the pressure cup gun, wear the necessary protective clothing, protective goggles, work gloves, ear protection if necessary and a respirator mask.
- If there are leaks in the device or other operating faults, the device must be disconnected from the compressed air supply immediately and the cause of the fault must be eliminated.
- Open fire, sparks or smoking is prohibited.
- Beware of flammable materials.
- Processed media and cleaning media must be disposed of in an environmentally friendly manner.
- The disposal of the compressed air device must be carried out according to the valid legal regulations.

## 20. Installation / end of work

Preparing the gun for the first start-up: Screw in the compressed air connection and tighten it firmly using a 13 mm open-end wrench or ring spanner, if necessary glue it in place.

Start-up: Unscrew the pressure container. Pierce the protective foil of the 1 litre can and place it in the pressure container. Then dip the riser pipe into the medium and screw the gun with the container lid onto the pressure container hand-tight. Do not use any tools for this! Plug the connection nipple of the hose (type 3900 or 3901) onto the quick coupling and let it engage. Connect the gun

to the compressed air supply via the quick coupling of the air connection. By pressing the trigger you put the pressure cup gun into operation.

**Attention:**

Wear heat-resistant gloves when using heated medium. Danger of burns!

The spray pattern can be influenced by the following factors::

- Material quantity via stop screw/nozzle need
- Adjusting the intake pressure (optional)
- Distance between hand spray nozzle and object
- Angular position of the hand spray nozzle to the object

End of work: Vent the pressure container using the exhaust air valve (pos.24). Disconnect the device from the compressed air supply after each use. Clean the device according to the instructions given in point 7.

**Attention:**

Never operate the trigger while the container is under pressure but the pressure cup gun is not connected to the compressed air source. This can push the medium into the air ducts and render the pressure cup gun unusable!

## 21. Maintenance and care

Clean the compressed air device after each use. Fill the pressure container with cleaner and flush the pressure cup gun and the hoses by putting the device into operation. We recommend benzine or commercially available turpentine-based detergents. **Do not use aggressive cleaning agents!** Observance of the maintenance instructions will ensure a long service life and trouble-free operation for this quality product.

**Attention:**

Pay attention to a proper disposal of the residues, which arise during the maintenance and care.

## 22. Storage

The compressed air tool must be stored under the following conditions:

- If residual material is present, store only upright.
- Carefully clean the pressure cup gun after each use.
- Store in a dry and dust-free place.
- Do not expose to liquids and/or aggressive chemicals.
- Keep out of the reach of children.

### 23. Troubleshooting

In all cases of malfunction, please first check whether there is sufficient compressed air available, whether the spray material can still be processed, whether the expiry date has passed or whether the material has dried out.

- **Gun sprays messy**

Possible cause: Operating pressure too low, nozzles are dirty.

Solution: Increase operating pressure, clean nozzles.

- **Gun does not spray any material**

Possible cause: The riser pipe and/or the spray nozzle are clogged.

Solution: Clean clogged parts.

- **Air escapes from the spray nozzle even though the trigger is in its initial position.**

Possible cause: Valve bolt is jammed.

Solution: Pour oil onto the valve bolt and/or into the compressed air intake. Operate the trigger several times.

- **Material exits the spray nozzle even though the trigger is in its initial position.**

Possible cause: Nozzle needle is jammed / dirty.

Solution: Clean the nozzle needle, apply oil to the nozzle needle and/or slightly re-duce the pressure on the nozzle needle seal using a 9mm wrench. In order to ensure error-free use, a clamping effect on the nozzle needle seal must remain. Press the trigger several time.

### 24. Warranty terms

The basis for all warranty claims is the complete pressure cup gun and the proof of purchase. Damage caused by improper handling of the pressure cup gun is not covered by the warranty.

If you have any questions, please indicate the type description or the article number of the spray gun.

- In conformity with legal regulations, you receive a 24-month warranty on all products against material and manufacturing defects.

Excluded from the warranty:

- Wear parts.
- Damage caused by improper use.
- Damage caused by lack of maintenance.
- Damage caused by dirt.
- Damage caused by untreated compressed air.

If warranty claims are made, the pressure cup gun must be in its original condition.



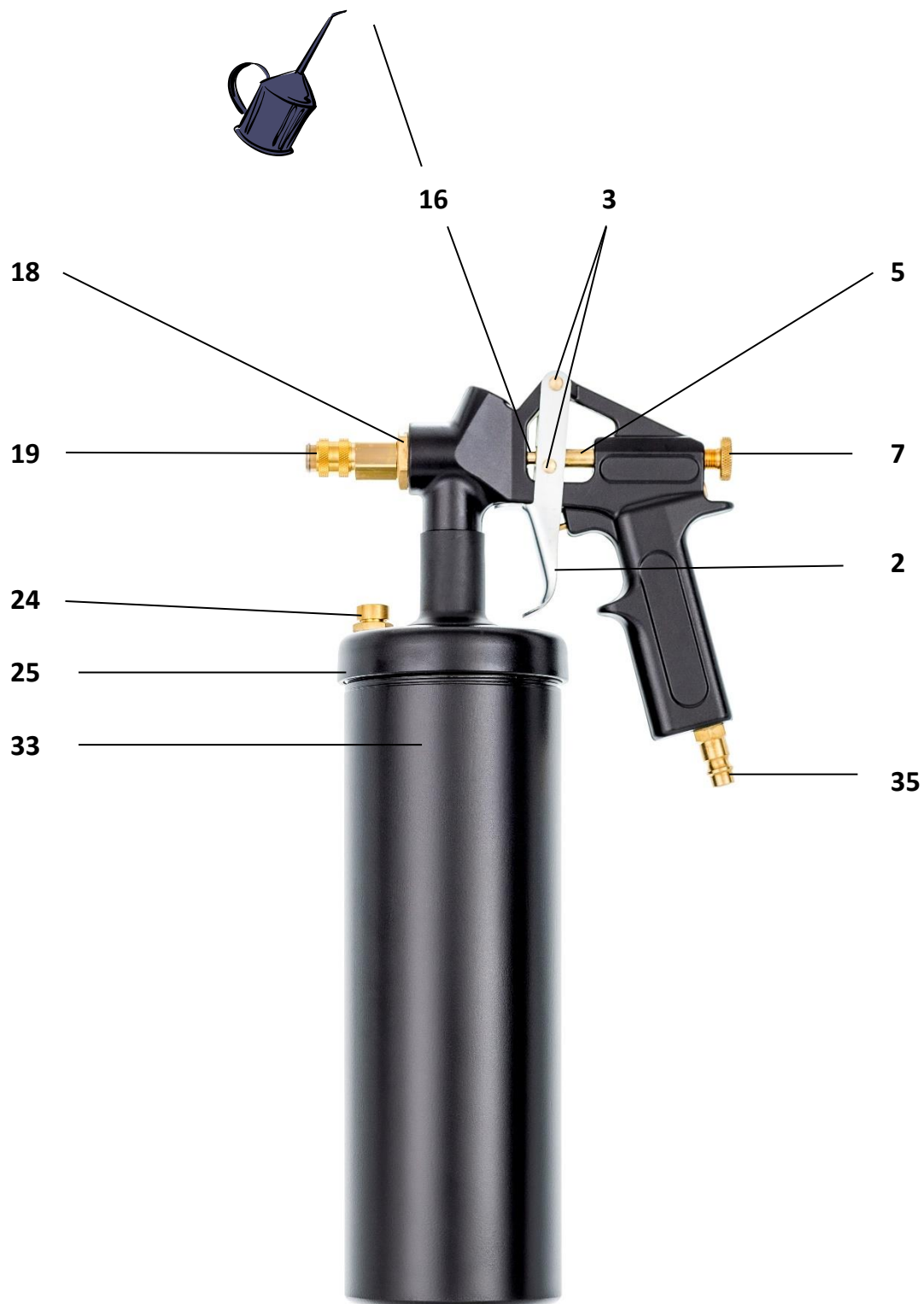
**25. Address**

In case of service your sales representative is at your side or contact the following address:

Vaupel GmbH  
Gerätebau & Drucklufttechnik  
Am Forsthaus 6  
35713 Eschenburg-Simmersbach  
Germany  
Telephone: +49 (0) 2774 80069-0  
E-Mail: [info@vaupel-gmbh.de](mailto:info@vaupel-gmbh.de)  
Internet: [www.vaupel-gmbh.de](http://www.vaupel-gmbh.de)

**Notice:** We reserve the right to make technical changes. Illustrations may differ from the original. We assume no liability for printing errors.

## 26. Component assignment



**27. Spare parts list**

<b>Pos.</b>	<b>Article no.</b>	<b>Description</b>
1	---	Gun body
2	50 3909 005	Trigger
3	30 1102 006	Lever axis
4	60 3100 029	Lock washer
5	83010	Nozzle needle complete
6	60 3104 007	Spring for nozzle needle
7	30 1122 005	Stop screw
8	80158	Valve bolt
9		O-ring 1.5 x 0.75 mm
10		Valve seal
11	60 3103 003	Spring for valve
12	60 4100 362	O-ring 8 x 1 mm
13	30 1120 002	Locking screw
14	40 4100 003	Needle seal Teflon
15	60 4100 364	O-ring 5 x 1 mm
16	30 1421 012	Needle gland
17	60 4100 366	O-ring 8 x 2.5 mm
18	30 2122 005	Nozzle head
19	20 1413 001	Quick coupling
20	See accessory list	Cavity spray hose (accessory)
21	83313	O-ring 15 x 2 mm
22		Adapter 3000
23		O-ring 33 x 2 mm
24	80502	Exhaust air valve
25	10 2112 006	Container lid with ¼"
26	60 4100 060	O-ring 84 x 4 mm
27	83005	U-cup 12 x 18 x 4.5 x 1.6
28		Fixing screw
29	60 3129 017	Riser pipe 250 mm long
30	60 3100 028	Serrated ring ZA 16
31	60 3106 002	Pressure spring for pressure cap
32	40 4101 032	Pressure cap
33	10 2109 004	Pressure container
34	83004	Air volume regulation device (optional)
35	30 3423 002	Compressed air connection D
36	30 1423 001	Compressed air connection F (optional)
37	30 1413 002	Compressed air connection CH (optional)
38	30 1422 001	Compressed air connection ¼" AG (optional)

**28. EC-declaration of conformity****EC-declaration of conformity****In accordance with the EC Machine Directive 2006/42/EC,**

Type of gun: Pressure cup gun

Type designation: Type 3200 DVR

Type description: Cavity sealing pressure cup gun

Article number Manufacturer : 32001, 32402

Is developed, designed and manufactured in accordance with the above EC Directives, under the general responsibility of

Company: Vaupel GmbH

Gerätebau &amp; Drucklufttechnik

Am Forsthaus 6

35713 Eschenburg-Simmersbach

The technical documentation is complete.

The following harmonised standard has been applied:

**DIN EN ISO 12100 - Sicherheit von Maschinen – Allgemeine Gestaltungsleit-sätze - Risikobeurteilung und Risikominderung**

The operating instructions belonging to the machine are available in the original version and in the respective national language.

Simmersbach, 01.04.2020

Place, Date

\_\_\_\_\_  
Signature, Managing director