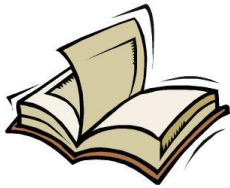


# DESINFEKTIONS- DRUCKBECHERPISTOLE 3200 K1

Art. Nr.: 32304, 32305



Vielen Dank für das Vertrauen, dass Sie uns und unseren Produkten entgegenbringen.



**Lesen Sie bitte zuerst die Bedienungsanleitung durch, bevor Sie mit der Druckbecherpistole arbeiten.**

Diese Bedienungs- und Wartungsanleitung enthält wichtige Hinweise, die zum sicheren und störungsfreien Betrieb Ihrer Druckbecherpistole erforderlich sind. Bewahren Sie deshalb diese Bedienungsanleitung immer bei der Druckbecherpistole auf.

### **Allgemeine Hinweise:**

Diese Druckbecherpistole wurde für bestimmte Anwendungen entwickelt. Wir weisen ausdrücklich darauf hin, dass diese Druckbecherpistole nicht verändert und/oder in einer Weise eingesetzt werden darf, die nicht ihrem vorgesehenen Verwendungszweck entspricht.

### **Inhalt:**

1. Technische Daten .....	3
2. Lieferumfang .....	3
3. Bestimmungsgemäße Verwendung .....	3
4. Eigenschaften .....	3
5. Sicherheitshinweise .....	3
6. Inbetriebnahme / Arbeitsende .....	5
7. Wartung und Pflege .....	5
8. Aufbewahrung und Lagerung .....	6
9. Fehlersuche .....	6
10. Gewährleistungsbedingungen .....	6
11. Adresse .....	7
12. Ersatzteilliste .....	8
13. Ersatzteileliste .....	9
14. EG-Konformitätserklärung .....	10

## 1. Technische Daten

Benennung	3200 K1
Arbeitsdruck	2-8 bar
Maximaldruck	8 bar
Behältervolumen	1.000 ml
Anschlussgewinde Luft	¼"
Druckluftanschluss	über Schnellkupplung
Spritzbild regulierbar	Materialfluss einstellbar
Abmessung	310 x 207 x 95 mm
Abmessung Karton	360 x 230 x 110 mm
Gewicht netto	ca. 1.095 g
Gewicht brutto	ca. 1.419 g
Gewicht 3900 WH 02/04	150 g *
Benötigte Luftqualität	gefiltert, kondensatfrei

\* enthalten bei 3200 K1-Set

## 2. Lieferumfang

Druckbecherpistole, Druckluftanschluss, Bedienungsanleitung  
Zusätzlich enthalten bei 3200 K1-Set: Schlauchset 3900 WH 02/04

## 3. Bestimmungsgemäße Verwendung

Diese Druckbecherpistole ist ein druckluftbetriebenes Qualitätswerkzeug für den professionellen handwerklichen Einsatz. Es eignet sich zum Verarbeiten flüssiger Medien in Form von losen Gebinden.

## 4. Eigenschaften

Die Wirkungsweise der Druckbecherpistole 3200 K1 basiert auf Überdruck. Hierzu wird durch einen im Pistolenkörper integrierten Luftkanal Druck im Druckbehälter aufgebaut. Dieser befördert das im Druckbehälter vorhandene Material über ein Steigrohr bis zur Materialdüse. Wird nun der Hebel betätigt, fließt das Material aus der Materialdüse heraus und wird dort mit der Sprühluft vermischt.

## 5. Sicherheitshinweise



**Diese Druckbecherpistole ist nicht für alkalische und säurehaltige Medien geeignet.  
Solche Medien dürfen nicht mit dieser Druckbecherpistole verarbeitet werden!**

Schützen Sie sich und die Umwelt, durch geeignete Vorsichtsmaßnahmen, vor Unfallgefahren und beachten Sie in Ihrem eigenen Interesse folgende Hinweise:



- Der Betreiber hat den sachgerechten Betrieb sicherzustellen.
- Druckluft und/oder Medium nicht mit der Haut oder den Augen in Berührung bringen.
- Sprühstrahl nie auf Tiere, Menschen oder sich selbst richten.
- Kinder und Haustiere vom Betriebsbereich fernhalten.
- An der Druckbecherpistole dürfen keine Manipulationen, Notreparaturen oder Zweckentfremdungen vorgenommen werden.
- Druckbecherpistolen dürfen nur von unterwiesenen Personen bedient und gewartet werden.
- Reparaturen sind ausschließlich von qualifizierten Personen durchzuführen.

**Bei allen Wartungs- oder Reparaturarbeiten gilt:**



- Unbedingt die Druckbecherpistole vor Wartungs- oder Reparaturarbeiten vom Druckluftanschluss trennen.
- Nur Originalersatzteile verwenden.
- Der maximale Arbeitsdruck darf nicht überschritten werden (siehe Punkt 1 "Technische Daten"). Die Arbeitsdruckeinstellung muss über einen Druckminderer erfolgen.
- Als Energiequelle nur Druckluft verwenden.
- Der Druckluftanschluss darf nur über eine Schnellkupplung erfolgen.
- Tragen Sie beim Arbeiten mit der Druckbecherpistole die erforderliche Schutzkleidung, Schutzbrille, Arbeitshandschuhe, ggf. Gehörschutz und eine Atemschutzmaske.
- Treten Undichtigkeiten am Gerät oder andere Betriebsstörungen auf, ist das Gerät sofort von der Druckluftversorgung zu trennen und die Fehlerursache zu beheben.
- Offenes Feuer, Funken entzünden oder Rauchen ist verboten.
- Vorsicht mit brennbaren Medien.
- Verarbeitete Medien, sowie Reinigungsmittel müssen umweltgerecht entsorgt werden.
- Die Entsorgung des Druckluftwerkzeuges muss nach den gültigen gesetzlichen Bestimmungen durchgeführt werden.

## 6. Inbetriebnahme / Arbeitsende

Vorbereitung der Pistole bei Erstinbetriebnahme: Den Druckluftanschluss einschrauben und mittels eines 13er Maul- oder Ringschlüssel fest anziehen, ggf. einkleben.

*Bei optionalem Druckregler anstelle der Luftmengenregulierung:* Das im Lieferumfang enthaltene Manometer in den Druckregler einschrauben, ggf. einkleben.

Inbetriebnahme: Druckbehälter abschrauben und Medium in den Behälter einfüllen. Anschließend die Pistole mit dem Behälterdeckel auf den Druckbehälter handfest aufschrauben. Benutzen Sie hierfür keine Werkzeuge! Den Anschlussnippel des Schlauches (Typ 3900 oder 3901) auf die Schnellkupplung stecken und einrasten lassen. Pistole über die Schnellkupplung des Luftanschlusses mit dem Druckluftnetz verbinden. Durch Betätigen des Abzugshebels nehmen Sie die Druckbecherpistole in Betrieb.

Das Spritzbild kann durch folgende Faktoren beeinflusst werden:

- Materialmenge über Anschlagschraube/Düsennadel
- Verstellen des Eingangsdruckes (optional)
- Abstand der Hand-Spritzdüse zum Objekt
- Winkelstellung der Hand-Spritzdüse zum Objekt

Arbeitsende: Entlüften Sie den Druckbehälter mithilfe des Abluftventils (Pos. 24). Trennen Sie nach jedem Gebrauch das Gerät vom Druckluftnetz. Entleeren Sie den Druckbehälter. Reinigen Sie das Gerät und die Schläuche nach Anweisung, wie in Punkt 7 beschrieben.



### **Achtung:**

Betätigen Sie niemals den Abzugshebel, solange der Behälter unter Druck steht, aber die Druckbecherpistole nicht mit der Druckluftquelle verbunden ist. Hierdurch kann das Medium in die Luftkanäle gedrückt werden und die Druckbecherpistole unbrauchbar machen!

## 7. Wartung und Pflege

Reinigen Sie das Druckluftgerät nach jedem Gebrauch. Leeren Sie hierzu den Druckbehälter und führen Sie, durch Inbetriebnahme des Gerätes, ein freibleiben der Druckbecherpistole und der Schläuche durch. Sollten Sie die Druckbecherpistole mit Reiniger säubern wollen, empfehlen wir Waschbenzin oder handelsübliche Reiniger auf Terpentingbasis. **Keine aggressiven Reiniger verwenden!** Die Einhaltung der angegebenen Wartungshinweise sichert für dieses Qualitätsprodukt eine lange Lebensdauer und einen störungsfreien Betrieb.

**Achtung:**

Achten Sie auf eine fachgerechte Entsorgung der Reststoffe, die bei Wartung und Pflege anfallen.

**8. Aufbewahrung und Lagerung**

Das Druckluftwerkzeug ist unter folgenden Bedingungen zu lagern und aufzubewahren:

- Bei vorhandenem Restmaterial ist der Druckbehälter zu entleeren.
- Druckbecherpistole nach jedem Gebrauch sorgfältig reinigen.
- Trocken und staubfrei lagern.
- Keinen Flüssigkeiten und/oder aggressiver Chemie aussetzen.
- Für Kinder unzugänglich verstauen.

**9. Fehlersuche**

Bitte überprüfen Sie in allen Störfällen zuerst, ob ausreichend Druckluft vorhanden und das Spritzmaterial noch verarbeitungsfähig ist.

- **Pistole spritzt unsauber**  
Mögliche Ursache: Arbeitsdruck zu niedrig, Düsen sind verschmutzt.  
Lösung: Arbeitsdruck erhöhen, Düsen reinigen.
- **Pistole spritzt kein Material**  
Mögliche Ursache: Steigrohr und/oder Düsen sind verstopft.  
Lösung: verstopfte Bauteile reinigen.
- **Luftaustritt aus der Sprühdüse, obwohl sich der Abzugshebel in Ausgangsstellung befindet.**  
Mögliche Ursache: Ventilbolzen ist verklemmt.  
Lösung: Öl auf den Ventilbolzen und/oder in den Drucklufteingang geben. Abzugshebel mehrfach betätigen.
- **Materialaustritt aus der Sprühdüse, obwohl sich der Abzugshebel in Ausgangsstellung befindet.**  
Mögliche Ursache: Düsennadel ist verklemmt/verschmutzt.  
Lösung: Düsennadel reinigen, Öl auf die Düsennadel geben und/oder den Druck auf die Düsennadeldichtung mithilfe eines 9mm Maulschlüssels etwas verringern. Um einen fehlerfreien Gebrauch zu gewährleisten, muss weiterhin eine Klemmwirkung auf die Düsennadeldichtung vorhanden bleiben. Abzugshebel mehrfach betätigen.

**10. Gewährleistungsbedingungen**

Grundlage für alle Gewährleistungsansprüche ist die komplette Druckbecherpistole und der Kaufbeleg. Schäden, die durch unsachgemäße Behandlung der Druckbecherpistole entstehen, unterliegen nicht der Gewährleistung.

Bei Fragen bitten wir Sie um Angabe der Typenbezeichnung bzw. der Artikelnummer der Druckbecherpistole.

- Entsprechend den gesetzlichen Bestimmungen erhalten Sie bei allen Produkten eine 24-monatige Gewährleistung auf Material- und Fertigungsfehler.

Von der Gewährleistung ausgeschlossen sind:

- Verschleissteile.
- Schäden, hervorgerufen durch unsachgemäßen Gebrauch.
- Schäden, hervorgerufen durch mangelnde Wartung.
- Schäden, hervorgerufen durch Verschmutzungen.
- Schäden, hervorgerufen durch nicht aufbereitete Druckluft.

Wenn Gewährleistungsansprüche gestellt werden, muss sich die Druckbecherpistole im Originalzustand befinden.

## 11. Adresse

Im Servicefall steht Ihnen Ihr Händler zur Seite oder wenden Sie sich bei Bedarf an folgende Adresse:

Vaupel GmbH  
Gerätebau & Drucklufttechnik  
Am Forsthaus 6  
35713 Eschenburg-Simmersbach  
Deutschland  
Telefon: +49 (0) 2774 80069-0  
E-Mail: [info@vaupel-gmbh.de](mailto:info@vaupel-gmbh.de)

Internet: [www.vaupel-gmbh.de](http://www.vaupel-gmbh.de)



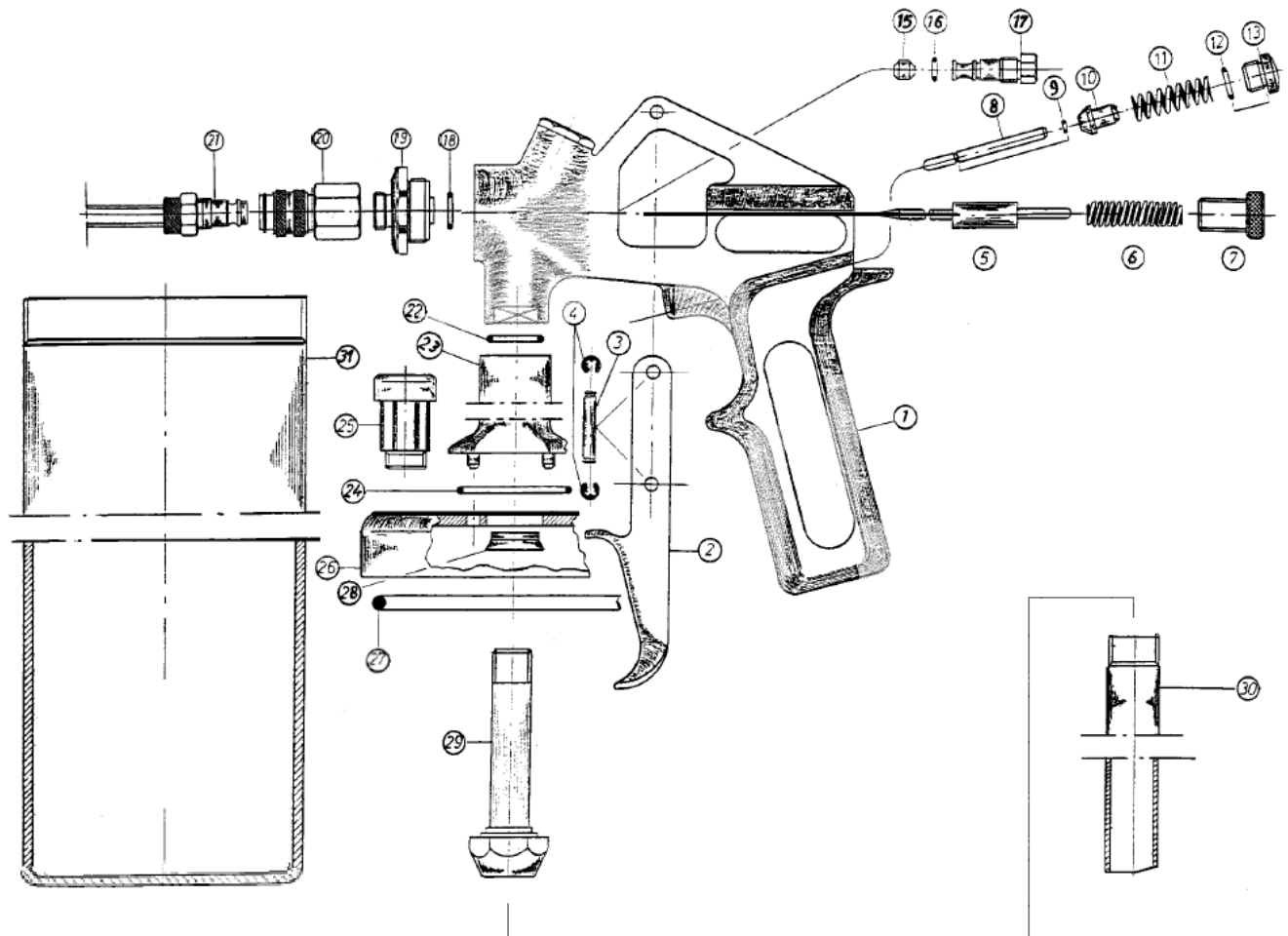
**Hinweis:** Technische Änderungen behalten wir uns vor. Abbildungen können vom Original abweichen. Für Druckfehler übernehmen wir keine Haftung.

**12. Ersatzteilliste**

<b>Pos.</b>	<b>Artikel Nr.</b>	<b>Bezeichnung</b>
1		Pistolenkörper
2	50 3909 005	Abzugshebel
3	30 1102 006	Hebelachse
4	60 3100 029	Sicherungsscheibe
5	83010	Düsennadel komplett
6	60 3104 007	Feder für Düsennadel
7	30 1122 005	Anschlagschraube
8	80158	Ventilbolzen
9		O-Ring 1,5 x 0,75 mm
10		Ventildichtung
11	60 3103 003	Feder für Ventil
12	60 4100 362	O-Ring 8 x 1 mm
13	30 1120 002	Verschlusschraube
14		
15	40 4100 003	Nadeldichtung Teflon
16	60 4100 364	O-Ring 5 x 1 mm
17	30 1421 012	Nadelstopfbuchse
18	60 4100 366	O-Ring 8 x 2,5 mm
19	30 1422 014	Düsenkopf
20	20 1413 001	Schnellkupplung
21	siehe Zubehörliste	Hohlraum Sprühschlauch (Zubehör)
22	83313	O-Ring 15 x 2 mm
23		Adapter 3000
24		O-Ring 33 x 2 mm
25	80502	Abluftventil
26	10 2112 006	Behälterdeckel mit ¼"
27	60 4100 060	O-Ring 84 x 4 mm
28	83309	Nutring 12 x 18 x 4,5 x 1,6 mm
29		Befestigungsschraube
30	10 4102 002	Kunststoffsteigrohr PA
31	10 2109 003	Druckbehälter
32	30 3423 002	Druckluftanschluss D
32	30 1423 001	Druckluftanschluss F (optional)
32	30 1413 002	Druckluftanschluss CH (optional)
32	30 1422 001	Druckluftanschluss ¼" AG (optional)



13. Bauteilezuordnung



**14. EG-Konformitätserklärung**

**EG – Konformitätserklärung**  
**Im Sinne der EG – Richtlinie Maschine 2006/42/EG,**

Bauart der Pistole: Druckbecherpistole

Typenbezeichnung: Typ 3200 K1

Typenbezeichnung: Desinfektions-  
Druckbecherpistole

Artikelnummer Hersteller: 32304, 32305

Ist entwickelt, konstruiert und gefertigt in Übereinstimmung mit den o.g. EG-Richtlinien, in einer allgemeinen Verantwortung von

Firma: Vaupel GmbH  
Gerätebau & Drucklufttechnik  
Am Forsthaus 6  
35713 Eschenburg-Simmersbach

Die technische Dokumentation ist vollständig vorhanden.

Folgende harmonisierte Norm wurde angewendet:

**DIN EN ISO 12100 - Sicherheit von Maschinen – Allgemeine Gestaltungsleit-  
sätze - Risikobeurteilung und Risikominderung**

Die zur Maschine gehörende Bedienungsanleitung liegt vor, in der Originalfas-  
sung und in der jeweiligen Landessprache.

Simmersbach, 01.04.2020

Ort, Datum



Unterschrift, Geschäftsführer

# DISINFECTANT PRESSURE CUP GUN 3200 K1

Art. no.: 32304, 32305



Thank you very much for the trust you have placed in us and our products.



**Please read the operating manual first before using the pressure cup gun.**

This operating and maintenance manual contains important information required for the safe and trouble-free operation of your pressure cup gun. Therefore, always keep this operating manual with the pressure cup gun.

**General notice:**

This pressure cup gun was developed for certain applications. We explicitly point out that this pressure cup gun must not be modified and/or used in a way that does not correspond to its intended use.

**Content:**

15. Technical data .....	13
16. Extent of delivery .....	13
17. Intended use .....	13
18. Features .....	13
19. Safety instructions .....	13
20. Installation / end of work .....	15
21. Maintenance and care .....	15
22. Storage .....	16
23. Troubleshooting .....	16
24. Warranty terms .....	16
25. Address .....	17
26. Spare parts list .....	18
27. Technical drawing.....	19
28. EC-declaration of conformity .....	20

## 15. Technical data

Description	3200 K1
Operating pressure	2-8 bar
Maximum pressure	8 bar
Container volume	1.000 ml
Connection thread Air	¼"
Compressed air connection	via quick coupling
Adjustable spray pattern	Material flow adjustable
Measurement	310 x 207 x 95 mm
Measurement cardboard	360 x 230 x 110 mm
Net weight	approx. 1.095 g
Gross weight	approx. 1.419 g
Weight 3900 WH 02/04	150 g *
Required air quality	filtered, condensate-free

\* included with 3200 K1-Set

## 16. Extent of delivery

Pressure cup gun, compressed air connection, operating manual  
 Additionally included with 3200 K1 set: Hose set 3900 WH 02/04

## 17. Intended use

This pressure cup gun is a compressed air operated quality tool for professional use. It is suitable for processing liquid media in the form of loose containers.

## 18. Features

The effectiveness of the 3200 K1 pressure cup gun is based on overpressure. For this purpose, pressure is built up in the pressure container by means of an air duct integrated in the gun body. This conveys the material present in the pressure container via a riser pipe to the material nozzle. When the lever is pressed, the material flows out of the material nozzle and is mixed there with the spray air.

## 19. Safety instructions



**This pressure cup gun is not suitable for alkaline and acidic media.**

**Such media must not be processed with this pressure cup gun!!**

Protect yourself and the environment by taking appropriate precautions against the risk of accidents and observe the following instructions in your own interest:



- The operator must ensure proper operation.
- Do not bring compressed air and/or medium into contact with skin or eyes.
- Never direct the spray jet at animals, people or yourself.
- Keep children and pets away from the operating area.
- No manipulations, emergency repairs or misappropriations may be carried out on the pressure cup gun.
- Pressure cup guns may only be operated and maintained by instructed persons.
- Repairs must only be carried out by qualified persons.

**The following applies to all maintenance and repair work:**



- It is essential to disconnect the pressure cup gun from the compressed air connection before carrying out maintenance or repair work.
- Only use original spare parts.
- The maximum working pressure must not be exceeded (see point 1 "Technical data"). The working pressure must be adjusted via a (filter) pressure reducer.
- Only use compressed air as energy source.
- The compressed air connection may only be made via quick coupling.
- When working with the pressure cup gun, wear the necessary protective clothing, protective goggles, work gloves, ear protection if necessary and a respirator mask.
- If there are leaks in the device or other operating faults, the device must be disconnected from the compressed air supply immediately and the cause of the fault must be eliminated.
- Open fire, sparks or smoking is prohibited.
- Beware of flammable materials.
- Processed media and cleaning media must be disposed of in an environmentally friendly manner.
- The disposal of the compressed air device must be carried out according to the valid legal regulations.

## 20. Installation / end of work

Preparing the gun for the first start-up: Screw in the compressed air connection and tighten it firmly using a 13 mm open-end wrench or ring spanner, if necessary glue it in place.

*With optional pressure regulator instead of air volume regulation:* Screw the pressure gauge included in the extent of delivery into the pressure regulating device, if necessary glue it in place.

Start-up: Unscrew the pressure container and fill the medium into the container. Then hand-tighten the gun with the container cover onto the pressure

container. Do not use any tools for this! Plug the connection nipple of the hose (type 3900 or 3901) onto the quick coupling and let it engage. Connect the gun to the compressed air supply via the quick coupling of the air connection. By pressing the trigger you put the pressure cup gun into operation.

The spray pattern can be influenced by the following factors:

- Material quantity via stop screw/nozzle needle
- Adjusting the intake pressure (optional)
- Distance between hand spray nozzle and object

Angular position of the hand spray nozzle to the object

**End of work:** Vent the pressure container by turning the pressure container counterclockwise. Disconnect the device from the compressed air supply after each use. Empty the pressure container. Clean the device and the hoses as described in point 7.



**Attention:**

Never operate the trigger while the container is under pressure but the pressure cup gun is not connected to the compressed air source. This can push the medium into the air ducts and render the pressure cup gun unusable!

## 21. Maintenance and care

Clean the compressed air device after each use. Empty the pressure container and blow out the pressure cup gun and the hoses by putting the device into operation. If you want to clean the pressure cup gun with cleaning agent, we recommend benzine or commercially available turpentine-based cleaning agents.. **Do not use aggressive cleaning media!** Following the maintenance instructions will ensure a long service life and trouble-free operation for this quality product.



**Attention:**

Pay attention to a proper disposal of the residues, which arise during the maintenance and care.

## 22. Storage

The compressed air tool must be stored under the following conditions:

- If residual material is present, the pressure container must be emptied
- Carefully clean the pressure cup gun after each use.
- Store in a dry and dust-free place.
- Do not expose to liquids and/or aggressive chemicals.
- Keep out of the reach of children.

## 23. Troubleshooting

In all cases of malfunction, please first check whether there is sufficient compressed air available and whether the spray material can still be processed.

- **Gun sprays messy**

Possible cause: Operating pressure too low, nozzles are dirty.

Solution: Increase operating pressure, clean nozzles.

- **Gun does not spray any material**

Possible cause: Riser pipe and/or nozzles are clogged.

Solution: Clean clogged parts.

- **Air exits the spray nozzle even though the trigger is in its initial position.**

Possible cause: Valve bolt is jammed.

Solution: Pour oil onto the valve bolt and/or into the compressed air intake. Operate the trigger several times.

- **Material exits the spray nozzle even though the trigger is in its initial position.**

Possible cause: Nozzle needle is jammed / dirty.

Solution: Clean the nozzle needle, apply oil to the nozzle needle and/or slightly re-duce the pressure on the nozzle needle seal using a 9mm wrench.

In order to ensure error-free use, a clamping effect on the nozzle needle seal must remain. Press the trigger several time.

## 24. Warranty terms

The basis for all warranty claims is the complete pressure cup gun and the proof of purchase. Damage caused by improper handling of the pressure cup gun is not covered by the warranty.

If you have any questions, please indicate the type description or the article number of the spray gun.

- In conformity with legal regulations, you receive a 24-month warranty on all products against material and manufacturing defects.

Excluded from the warranty:

- Wear parts.
- Damage caused by improper use.
- Damage caused by lack of maintenance.
- Damage caused by dirt.
- Damage caused by untreated compressed air.

If warranty claims are made, the pressure cup gun must be in its original condition.



**25. Address**

In case of service your sales representative is at your side or contact the following address:

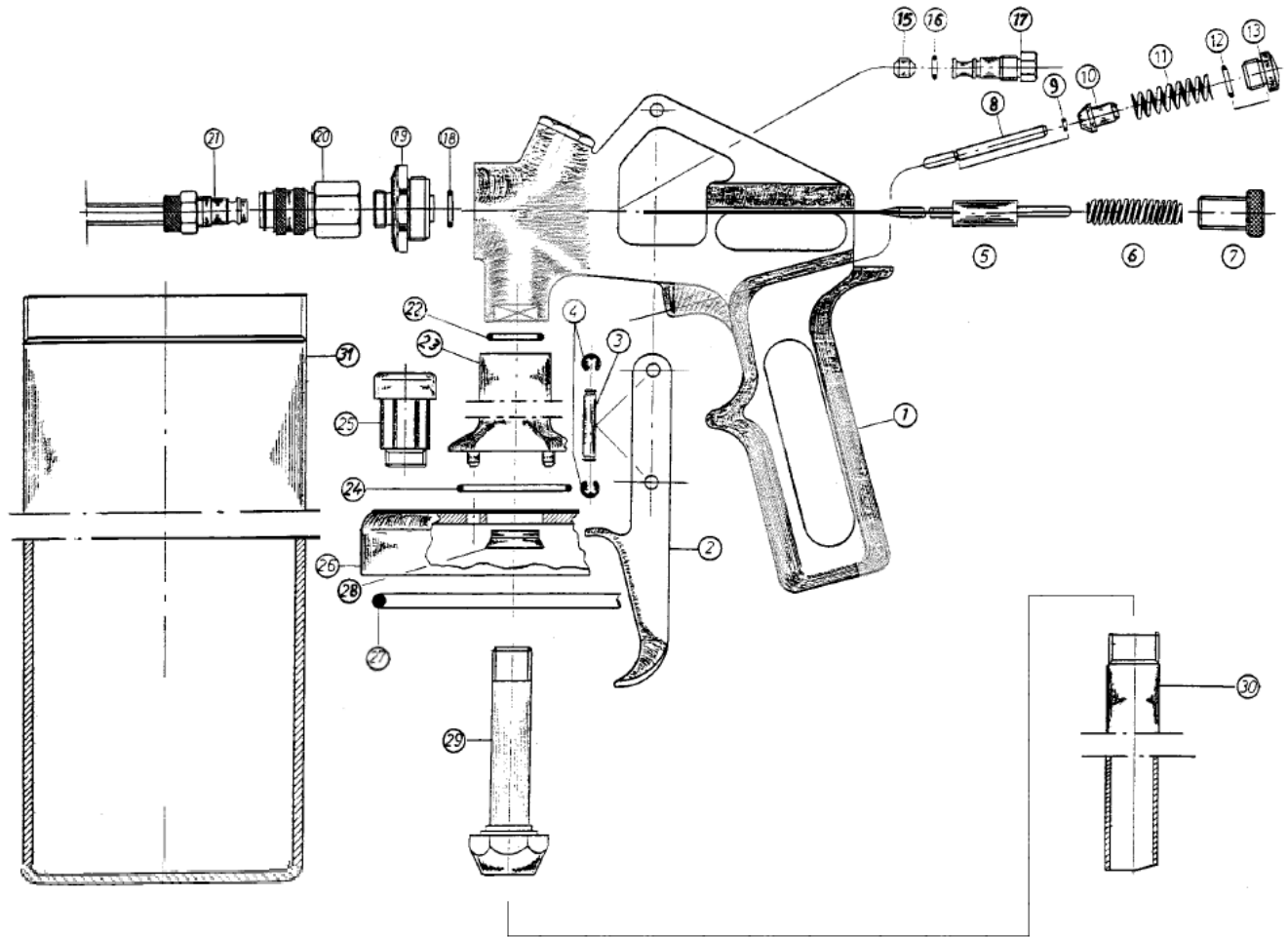
Vaupel GmbH  
Gerätebau & Drucklufttechnik  
Am Forsthaus 6  
35713 Eschenburg-Simmersbach  
Germany  
Telephone: +49 (0) 2774 80069-0  
E-Mail: [info@vaupel-gmbh.de](mailto:info@vaupel-gmbh.de)  
Internet: [www.vaupel-gmbh.de](http://www.vaupel-gmbh.de)

**Notice:** We reserve the right to make technical changes. Illustrations may differ from the original. We assume no liability for printing errors.

**26. Spare parts list**

<b>Pos.</b>	<b>Article no.</b>	<b>Description</b>
1		Gun body
2	50 3909 005	Trigger
3	30 1102 006	Lever axis
4	60 3100 029	Lock washer
5	83010	Nozzle needle complete
6	60 3104 007	Spring for nozzle needle
7	30 1122 005	Stop screw
8	80158	Valve bolt
9		O-ring 1.5 x 0.75 mm
10		Valve seal
11	60 3103 003	Spring for valve
12	60 4100 362	O-ring 8 x 1 mm
13	30 1120 002	Locking screw
14		
15	40 4100 003	Needle seal Teflon
16	60 4100 364	O-ring 5 x 1 mm
17	30 1421 012	Needle gland
18	60 4100 366	O-ring 8 x 2.5 mm
19	30 2122 005	Nozzle head
20	20 1413 001	Quick coupling
21	siehe Zubehörliste	Cavity spray hose (accessory)
22	83313	O-ring 15 x 2 mm
23		Adapter 3000
25		O-ring 33 x 2 mm
26	10 2112 006	Container lid with ¼"
27	60 4100 344	U-cup 12 x 18 x 4.5 x 1.6
28	60 4100 060	O-ring 84 x 4 mm
29	83309	Fixing screw
30	10 4102 002	Plastic riser pipe PA
31	73105	Pressure container
32	30 3423 002	Compressed air connection D
32	30 1423 001	Compressed air connection F (optional)
32	30 1413 002	Compressed air connection CH (optional)
32	30 1422 001	Compressed air connection ¼" AG (optional)

27. Technical drawing



**28. EC-declaration of conformity****EC-declaration of conformity****In accordance with the EC Machine Directive 2006/42/EC,**

Type of gun: Pressure cup gun

Type designation: Type 3200 K1

Type description: Disinfection pressure cup gun

Article number Manufacturer : 32304, 32305

Is developed, designed and manufactured in accordance with the above EC Directives, under the general responsibility of

Company: Vaupel GmbH  
Gerätebau & Drucklufttechnik  
Am Forsthaus 6  
35713 Eschenburg-Simmersbach

The technical documentation is complete.

The following harmonised standard has been applied:

**DIN EN ISO 12100 - Sicherheit von Maschinen – Allgemeine Gestaltungsgrundsätze - Risikobeurteilung und Risikominderung**

The operating manual belonging to the machine is available in the original version and in the respective national language.

Simmersbach, 01.04.2020

Place, Date



Signature, Managing director