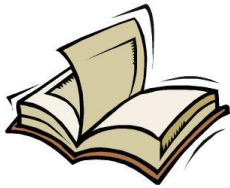


Spritzpistole 2000 KS

Art. Nr.: 20001, 20002, 20004



Vielen Dank für das Vertrauen, dass Sie uns und unseren Produkten entgegenbringen.



Lesen Sie bitte zuerst die Bedienungsanleitung durch, bevor Sie mit der Spritzpistole arbeiten.

Diese Bedienungs- und Wartungsanleitung enthält wichtige Hinweise, die zum sicheren und störungsfreien Betrieb Ihrer Spritzpistole erforderlich sind. Bewahren Sie deshalb diese Bedienungsanleitung immer bei der Spritzpistole auf.

Allgemeine Hinweise:

Diese Spritzpistole wurde für bestimmte Anwendungen entwickelt. Wir weisen ausdrücklich darauf hin, dass diese Spritzpistole nicht verändert und/oder in einer Weise eingesetzt werden darf, die nicht ihrem vorgesehenen Verwendungszweck entspricht.

Inhalt:

| | |
|---|---|
| 1. Technische Daten | 3 |
| 2. Lieferumfang | 3 |
| 3. Bestimmungsgemäße Verwendung | 3 |
| 4. Eigenschaften | 3 |
| 5. Sicherheitshinweise | 3 |
| 6. Inbetriebnahme | 4 |
| 7. Wartung und Pflege | 4 |
| 8. Aufbewahrung und Lagerung | 5 |
| 9. Fehlersuche | 5 |
| 10. Gewährleistungsbedingungen | 5 |
| 11. Adresse | 6 |
| 12. EG-Konformitätserklärung | 7 |
| 13. Explosionszeichnung und Ersatzteilliste | 8 |

1. Technische Daten

| Benennung | 2000 KS |
|------------------------|-----------------------------|
| Arbeitsdruck | 2-8 bar |
| Maximaldruck | 8 bar |
| Flaschenvolumen | 1 Liter |
| Anschlussgewinde | ¼" |
| Druckluftanschluss | Schnellkupplung |
| Strahleinstellung | nein |
| Abmessung 2000 KS | 230 x 329 x 53 mm |
| Gewicht netto | 471 g |
| Gewicht brutto | 597 g |
| Benötigte Luftqualität | gefiltert und kondensatfrei |

2. Lieferumfang

Spritzpistole, Stahlsteigrohr, Bedienungsanleitung

3. Bestimmungsgemäße Verwendung

Diese Spritzpistole in leichter Ausführung ist ein druckluftbetriebenes Werkzeug für den handwerklichen Einsatz. Es eignet sich zum Verarbeiten von Steinschlag- und Unterbodenschutz aus 1-Liter-Dosen.

4. Eigenschaften

Die Wirkungsweise der Spritzpistole 2000 KS basiert auf Unterdruck. Die Spritzmasse wird hierdurch angesaugt und durch den Luftstrom über die Düse herausgespritzt.

5. Sicherheitshinweise

Schützen Sie sich und die Umwelt, durch geeignete Vorsichtsmaßnahmen, vor Unfallgefahren und beachten Sie in Ihrem eigenen Interesse folgende Hinweise:



- Der Betreiber hat den sachgerechten Betrieb sicherzustellen.
- Druckluft, Steinschlag- oder Unterbodenschutz nicht mit der Haut oder den Augen in Berührung bringen.
- Kinder und Haustiere vom Betriebsbereich fernhalten.
- Sprühstrahl nie auf Tiere, Menschen oder sich selbst richten.
- An der Pistole dürfen keine Manipulationen, Notreparaturen oder Zweckentfremdungen vorgenommen werden.
- Spritzpistolen dürfen nur von unterwiesenen Personen bedient und gewartet werden.
- Reparaturen sind ausschließlich von qualifizierten Personen durchzuführen.

**Bei allen Wartungs- oder Reparaturarbeiten gilt:**

- Unbedingt die Spritzpistole von dem Druckluftanschluss trennen.
- Nur Originalersatzteile verwenden.
- Der maximale Arbeitsdruck darf nicht überschritten werden (siehe Punkt 1 "Technische Daten"). Die Arbeitsdruckeinstellung muss über einen Druckminderer erfolgen.
- Als Energiequelle nur Druckluft verwenden.
- Der Druckluftanschluss darf nur über eine Schnellkupplung erfolgen.
- Tragen Sie beim Arbeiten mit der Spritzpistole die erforderliche Schutzkleidung, Schutzbrille, Arbeitshandschuhe, ggf. Gehörschutz und eine Atemschutzmaske.
- Treten Undichtigkeiten am Gerät oder andere Betriebsstörungen auf, ist das Gerät sofort von der Druckluftversorgung zu trennen und die Fehlerursache zu beheben.
- Offenes Feuer, Funken entzünden oder Rauchen ist verboten.
- Vorsicht mit brennbaren Materialien.
- Steinschlag- und Unterbodenschutzreste, sowie Reinigungsmittel müssen umweltgerecht entsorgt werden.
- Die Entsorgung des Druckluftwerkzeuges muss nach den gültigen gesetzlichen Bestimmungen durchgeführt werden.

6. Inbetriebnahme

Das mitgelieferte Stahlsteigrohr handfest einschrauben. Schutzfolie der 1-Liter-Dose durchstoßen und Steigrohr in Spritzmasse eintauchen. Die 1-Liter-Dose in Kunststoff-Gewindekappe der Spritzpistole **handfest** einschrauben. Achten Sie darauf das Gewinde nicht zu überdrehen!

Pistole über Schnellkupplung mit dem Druckluftnetz verbinden. Durch Betätigen des Abzugshebels nehmen Sie die Spritzpistole in Betrieb.

Das Spritzbild kann durch folgende Faktoren beeinflusst werden:

- Abstand der Spritzdüse zum Objekt
- Winkelstellung der Pistole zum Objekt

7. Wartung und Pflege

Nach jedem Gebrauch das Gerät vom Druckluftnetz trennen und gründlich reinigen. Wir empfehlen Waschbenzin oder handelsübliche Reiniger auf Terpeninbasis. **Keine aggressiven Reiniger verwenden!** Die Einhaltung der angegebenen Wartungshinweise sichert für dieses Qualitätsprodukt eine lange Lebensdauer und einen störungsfreien Betrieb.

**Achtung:**

Achten Sie auf eine fachgerechte Entsorgung der Reststoffe, die bei der Wartung und Pflege anfallen.

8. Aufbewahrung und Lagerung

Das Druckluftwerkzeug ist unter folgenden Bedingungen zu lagern und aufzubewahren:

- Bei vorhandenem Restmaterial ausschließlich aufrecht lagern!
- Spritzpistole nach jedem Gebrauch sorgfältig reinigen.
- Trocken und staubfrei lagern.
- Keinen Flüssigkeiten und/oder aggressiver Chemie aussetzen.
- Für Kinder unzugänglich verstauen.

9. Fehlersuche

Bitte überprüfen Sie in allen Störfällen zuerst, ob ausreichend Druckluft vorhanden, das Spritzmaterial noch verarbeitungsfähig, das Haltbarkeitsdatum abgelaufen oder das Material evtl. eingetrocknet ist.

- **Pistole spritzt unsauber**
Mögliche Ursache: Kunststoff-Spritzrohr, Steigrohr oder Entlüftungsloch verschmutzt.
Lösung: Bauteile reinigen.
- **Pistole spritzt kein Material**
Mögliche Ursache: Steigrohr/Kunststoff-Spritzrohr verstopft.
Lösung: Verstopfte Bauteile reinigen.
- **Luftaustritt aus der Düse, obwohl sich der Abzugshebel in Ausgangsstellung befindet.**
Mögliche Ursache: Ventilbolzen verklemmt.
Lösung: Öl auf den Ventilbolzen oder in den Drucklufteingang geben. Abzugshebel mehrfach betätigen.

10. Gewährleistungsbedingungen

Grundlage für alle Gewährleistungsansprüche ist die komplette Spritzpistole und der Kaufbeleg. Schäden, die durch unsachgemäße Behandlung der Spritzpistole entstehen, unterliegen nicht der Gewährleistung.

Bei Fragen bitten wir Sie um Angabe der Typenbezeichnung bzw. der Artikelnummer der Spritzpistole.

- Entsprechend den gesetzlichen Bestimmungen erhalten Sie bei allen Produkten eine 24-monatige Gewährleistung auf Material- und Fertigungsfehler.

Von der Gewährleistung ausgeschlossen sind:

- Verschleißteile.
- Schäden, hervorgerufen durch unsachgemäßen Gebrauch.
- Schäden, hervorgerufen durch mangelnde Wartung.
- Schäden, hervorgerufen durch Verschmutzungen.
- Schäden, hervorgerufen durch nicht aufbereitete Druckluft.

Wenn Gewährleistungsansprüche gestellt werden, muss sich die Spritzpistole im Originalzustand befinden.

11. Adresse

Im Servicefall steht Ihnen Ihr Händler zur Seite oder wenden Sie sich bei Bedarf an folgende Adresse:

Vaupel GmbH
Gerätebau & Drucklufttechnik
Am Forsthaus 6
35713 Eschenburg-Simmersbach
Deutschland
Telefon: +49 (0) 2774 80069-0
E-Mail: info@vaupel-gmbh.de

Internet: www.vaupel-gmbh.de



Hinweis: Technische Änderungen behalten wir uns vor. Abbildungen können vom Original abweichen. Für Druckfehler übernehmen wir keine Haftung.

12. EG-Konformitätserklärung

EG – Konformitätserklärung
Im Sinne der EG – Richtlinie Maschine 2006/42/EG,

Bauart der Pistole: Saugpistole Druckluft

Typenbezeichnung: Typ 2000 KS

Typenbezeichnung: Spritzpistole

Artikelnummer Hersteller: 20001, 20002, 20004

Ist entwickelt, konstruiert und gefertigt in Übereinstimmung mit den o.g. EG-Richtlinien, in einer allgemeinen Verantwortung von

Firma: Vaupel GmbH
Gerätebau & Drucklufttechnik
Am Forsthaus 6
35713 Eschenburg-Simmersbach

Die technische Dokumentation ist vollständig vorhanden.

Folgende harmonisierte Norm wurde angewendet:

**DIN EN ISO 12100 - Sicherheit von Maschinen – Allgemeine Gestaltungsleit-
sätze - Risikobeurteilung und Risikominderung**

Die zur Maschine gehörende Bedienungsanleitung liegt vor, in der Originalfassung und in der jeweiligen Landessprache.

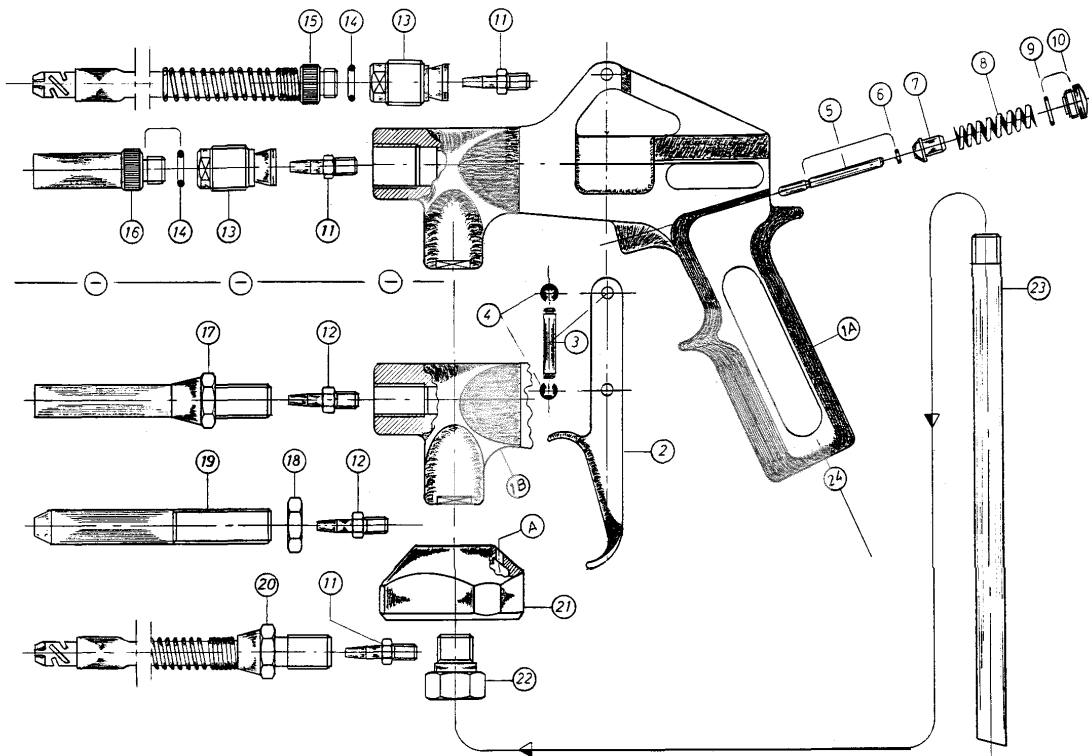
Simmersbach, 01.04.2020

Ort, Datum



Unterschrift, Geschäftsführer

13. Explosionszeichnung und Ersatzteilliste



| Pos. | Artikel Nr. | Bezeichnung |
|------|-------------|----------------------------------|
| 1 | --- | Pistolenkörper |
| 2 | 50 3909 005 | Abzugshebel |
| 3 | 30 1102 006 | Hebelachse |
| 4 | 60 3100 029 | Sicherungsscheibe |
| 5 | 80158 | Ventilbolzen |
| 6 | | O-Ring 1,5 x 0,75 mm |
| 7 | | Ventildichtung |
| 8 | 60 3103 003 | Feder für Ventil |
| 9 | 60 4100 062 | O-Ring 8 x 1 mm |
| 10 | 30 1120 002 | Verschlusschraube |
| 12 | 30 1422 008 | Luftdüse 2,5 mm |
| 17 | 40 4428 001 | Kunststoff-Spritzrohr (2900 KS) |
| 21 | 40 4112 010 | Gewindekappe |
| 21 A | --- | Entlüftungsloch |
| 22 | 30 1432 018 | Befestigungsschraube m 10 x 1 mm |
| 23 | 60 3129 001 | Steigrohr 253 mm |
| 24 | --- | ¼" Anschlussgewinde |

SPRAY GUN 2000 KS

Art. no.: 20001, 20002, 20004



Thank you very much for the trust you have placed in us and our products.



Please read the operating manual first before working with the spray gun.

This operating and maintenance manual contains important information required for the safe and trouble-free operation of your spray gun. Therefore always keep this operating manual with the spray gun.

General notices:

This spray gun was developed for specific applications. We explicitly point out that this spray gun must not be modified and/or used in a way that does not correspond to its intended use.

Content:

| | |
|---|----|
| 14. Technical data | 11 |
| 15. Extent of delivery | 11 |
| 16. Intended use | 11 |
| 17. Features | 11 |
| 18. Safety instructions | 11 |
| 19. Installation | 12 |
| 20. Maintenance and care | 12 |
| 21. Storage | 13 |
| 22. Troubleshooting | 13 |
| 23. Warranty terms | 13 |
| 24. Address | 14 |
| 25. EC-declaration of conformity | 15 |
| 26. Technical drawing and spare parts | 16 |

14. Technical data

| Description | 2000 KS |
|---------------------------|---------------------------|
| Operating pressure | 2-8 bar |
| Maximum pressure | 8 bar |
| Bottle volume | 1 litre |
| Connecting threads | ¼" |
| Compressed air connection | Quick coupling |
| Jet adjustment | no |
| Measurements 2000 KS | 230 x 329 x 53 mm |
| Net weight | 471 g |
| Gross weight | 597 g |
| Required air quality | filtered, condensate-free |

15. Extent of delivery

Spray gun, steel riser pipe, operating instructions

16. Intended use

This light-weight spray gun is a compressed air operated tool for manual use. It is suitable for processing stone chip and underbody protection from 1 litre cans.

17. Features

The effectiveness of the 2000 KS spray gun is based on the Venturi effect. For this purpose, an air stream is used which accelerates when the air nozzle flows through and thus generates negative pressure in the adjoining riser pipe. The spray mass is thereby sucked in and sprayed out via the nozzle by the air flow.

18. Safety instructions

Protect yourself and the environment by taking appropriate precautions against the risk of accidents and observe the following instructions in your own interest:



- The operator must ensure proper operation.
- Do not bring compressed air, stone chip or underbody protection into contact with skin or eyes.
- Keep children and pets away from the operating area.
- Never direct the spray jet at animals, people or yourself.
- No manipulations, emergency repairs or misappropriation may be carried out on the gun.
- Spray guns may only be operated and maintained by instructed persons.
- Repairs must only be carried out by qualified persons.

The following applies to all maintenance and repair work:



- It is essential to disconnect the spray gun from the compressed air connection.
- Only use original spare parts .
- The maximum working pressure must not be exceeded (see point 1 "Technical data"). The working pressure must be adjusted via a (filter) pressure reducer.
- Only use compressed air as energy source.
- The compressed air connection may only be made via a quick coupling.
- When working with the spray gun, wear the necessary protective clothing, safety goggles, work gloves, ear protection if necessary and a respiratory mask.
- If there are leaks in the device or other operating faults, the device must be disconnected from the compressed air supply immediately and the cause of the fault must be eliminated.
- Open fire, sparks or smoking is prohibited.
- Beware of flammable materials.
- Stone chip and underbody protection remains as well as cleaning media must be disposed of in an environmentally friendly manner.
- The disposal of the compressed air device must be carried out according to the valid legal regulations.

19. Installation

Screw in the supplied steel riser pipe hand-tight. Pierce the protective foil of the 1 litre can and dip the riser pipe into the spraying material. Screw the 1 litre can into the plastic threaded cap of the spray gun **hand-tight**. Take care not to overtighten the thread!

Connect the spray gun to the compressed air supply via the quick coupling. By pressing the trigger you put the spray gun into operation.

The spray pattern can be influenced by the following factors:

- Distance between spray nozzle and object
- Angle of the gun to the object

20. Maintenance and care

After each use, disconnect the device from the compressed air supply and thoroughly clean it. We recommend benzine or commercially available terpene-based cleaners. **Do not use aggressive cleaners!** Following the maintenance instructions will ensure a long service life and trouble-free operation of this quality product.

**Attention:**

Pay attention to a proper disposal of the residues, which arise during the maintenance and care.

21. Storage

The compressed air tool must be stored under the following conditions:

- If residual material is present, store only upright!
- Carefully clean the spray gun after each use.
- Store in a dry and dust-free place.
- Do not expose to liquids and/or aggressive chemicals.
- Keep out of the reach of children.

22. Troubleshooting

In all cases of malfunction, please first check whether there is sufficient compressed air available, whether the spray material can still be processed, whether the expiry date has passed or whether the material has dried out.

- **Gun sprays messy**
Possible cause: Plastic spray pipe, riser pipe or ventilation hole dirty.
Solution: Clean parts.
- **Gun does not spray any material**
Possible cause: Riser pipe/plastic spray pipe clogged.
Solution: Clean clogged parts.
- **Air escapes from the spray nozzle even though the trigger is in its initial position.**
Possible cause: Valve bolt is jammed.
Solution: Pour oil onto the valve bolt and/or into the compressed air intake.
Operate the trigger several times.

23. Warranty terms

The basis for all warranty claims is the complete spray gun and the proof of purchase. Damage caused by improper handling of the spray gun is not covered by the warranty.

If you have any questions, please indicate the type description or the article number of the spray gun.

- In conformity with legal regulations, you receive a 24-month warranty on all products against material and manufacturing defects.

Excluded from the warranty:

- Wear parts.
- Damage caused by improper use.
- Damage caused by lack of maintenance.
- Damage caused by dirt.

- Damage caused by untreated compressed air.

If warranty claims are made, the spray gun must be in its original condition.

24. Address

In case of service your sales representative is at your side or contact the following address:

Company: Vaupel GmbH
Gerätebau & Drucklufttechnik
Am Forsthaus 6
35713 Eschenburg-Simmersbach
Germany
Telephone: +49 (0) 2774 80069-0
E-Mail: info@vaupel-gmbh.de
Internet: www.vaupel-gmbh.de

Notice: We reserve the right to make technical changes. Illustrations may differ from the original. We assume no liability for printing errors.

25. EC-declaration of conformity**EC-declaration of conformity****In accordance with the EC Machine Directive 2006/42/EC,**

Type of gun: Suction gun Compressed air

Type designation: Type 2000 KS

Type description: Spray gun

Article number Manufacturer: 20001, 20002, 20004

Is developed, designed and manufactured in conformity with the above EC Directives, under the general responsibility of

Company: Vaupel GmbH
Gerätebau & Drucklufttechnik
Am Forsthaus 6
35713 Eschenburg-Simmersbach

The technical documentation is complete.

The following harmonised standard has been applied:

DIN EN ISO 12100 - Sicherheit von Maschinen – Allgemeine Gestaltungsgrundsätze - Risikobeurteilung und Risikominderung

The operating manual belonging to the machine is available in the original version and in the respective national language.

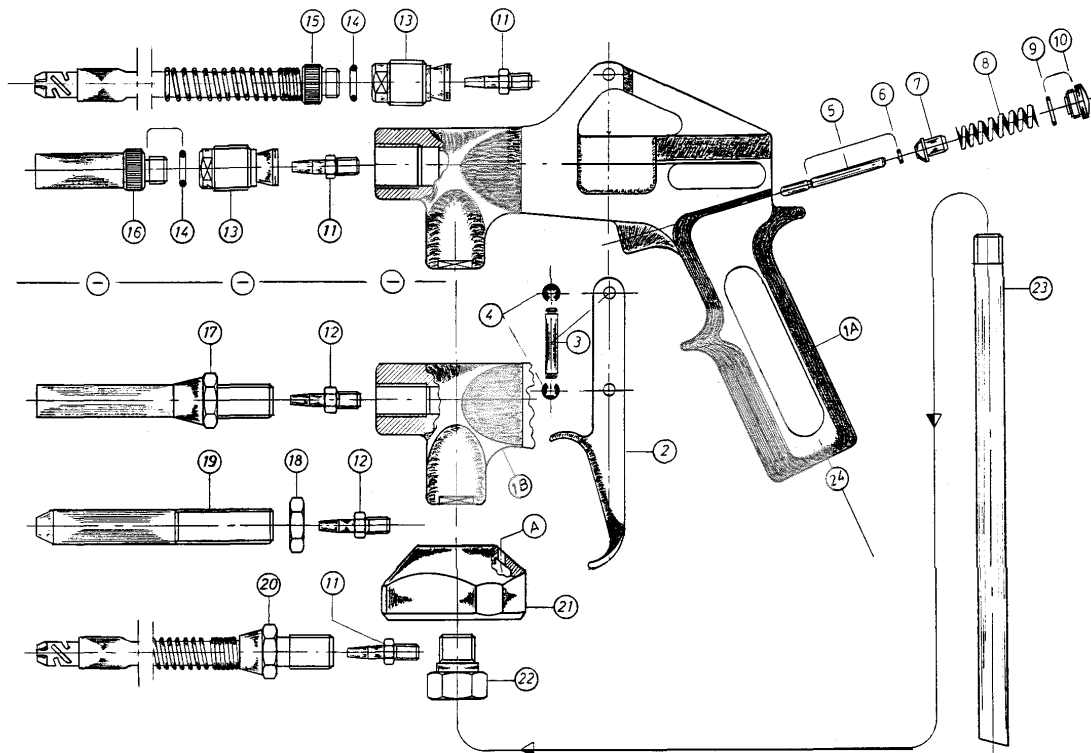
Simmersbach, 01.04.2020

Place, Date



Signature, Managing director

26. Technical drawing and spare parts



| Pos. | Article No. | Description |
|------|-------------|------------------------------|
| 1 | --- | Gun body |
| 2 | 50 3909 005 | Trigger |
| 3 | 30 1102 006 | Lever axis |
| 4 | 60 3100 029 | Lock washer |
| 5 | 80158 | Valve bolt |
| 6 | | O-ring 1,5 x 0,75 mm |
| 7 | | Valve seal |
| 8 | 60 3103 003 | Spring for valve |
| 9 | 60 4100 062 | O-ring 8 x 1 mm |
| 10 | 30 1120 002 | Locking screw |
| 12 | 30 1422 008 | Air nozzle 2,5 mm |
| 17 | 40 4428 001 | Plastic spray pipe (2900 KS) |
| 21 | 40 4112 010 | Threaded cap |
| 21 A | --- | Ventilation hole |
| 22 | 30 1432 018 | Fixing screw m 10 x 1 mm |
| 23 | 60 3129 001 | Riser pipe 253 mm |
| 24 | --- | ¼" Connection thread |